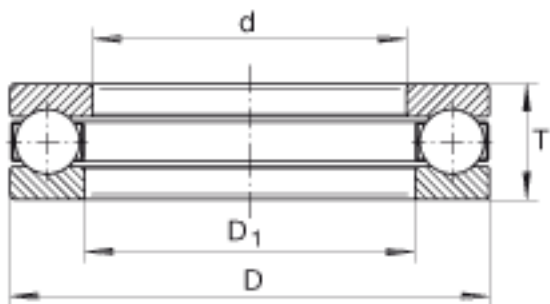
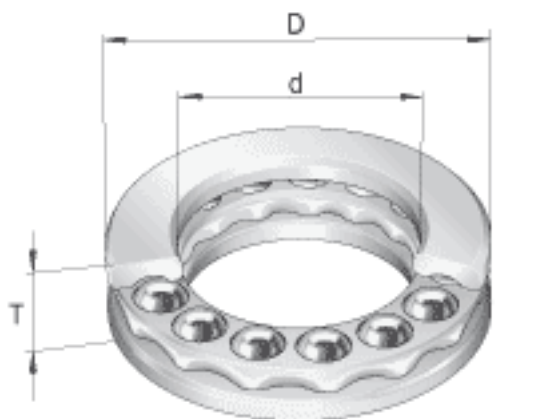


INA 944参数

重量	m	21800	g	质量
基本额定载荷	C_a	455000	N	基本额定动载荷, 轴向
	C_{0a}	1490000	N	基本额定静载荷, 轴向
极限转速	n_G	750	r/min	极限转速
尺寸	d	219.989	mm	-
	D	315	mm	-
	T	80	mm	-
	D_1	220.497	mm	-
重量	m	48.069	lbs	质量

INA 944图片



参考资料:<http://www.sozhou.com/p/0ecf6757.html>