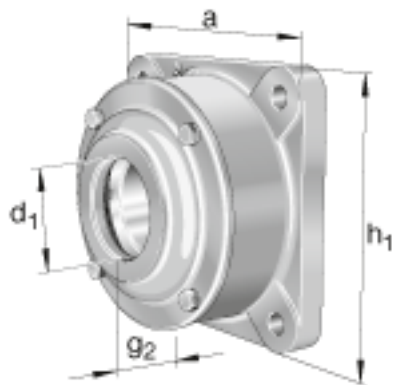
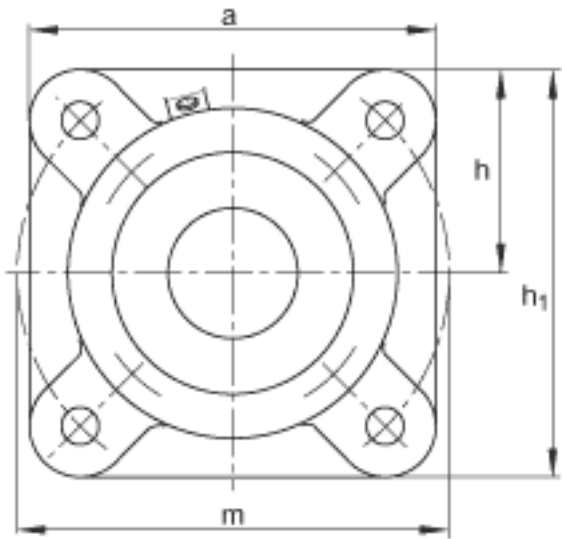
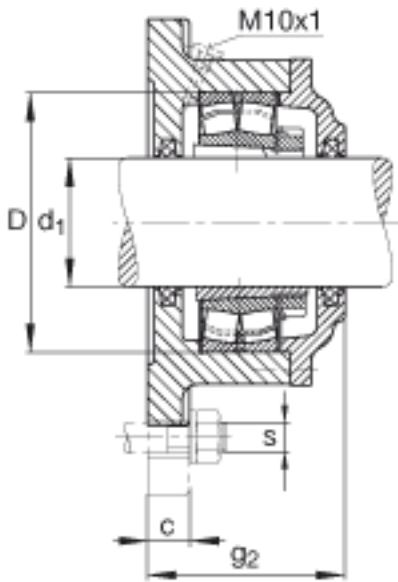


FAG F520-B-L + 22220K参数

| | | | | |
|----|-----------|----------------|----|---------|
| 尺寸 | d_1 | 90 | mm | - |
| | a | 250 | mm | - |
| | h_1 | 250 | mm | - |
| | g_2 | 127 | mm | - |
| | c | 30 | mm | - |
| | D | 180 | mm | - |
| | g_4 | 29 | mm | - |
| | h | 125 | mm | - |
| | m | 280 | mm | - |
| | s | M20 | | - |
| | s | 19.05 | mm | - |
| | a x b x l | 10 x 8.5 x 335 | mm | 毡条 |
| | 说明 | | 2 | |
| | | 22220K | | 型号, 轴承 |
| 其他 | | H320 | | 质量, 紧定套 |
| 说明 | | FRM180/10 | | 型号, 定位圈 |
| | | 1 | | 数量, 定位圈 |
| | | F520-B-L | | 型号, 轴承座 |
| 重量 | | 18000 | g | 质量, 轴承座 |

FAG F520-B-L + 22220K图片





参考资料:<http://www.sozhou.com/p/0e8009e2.html>