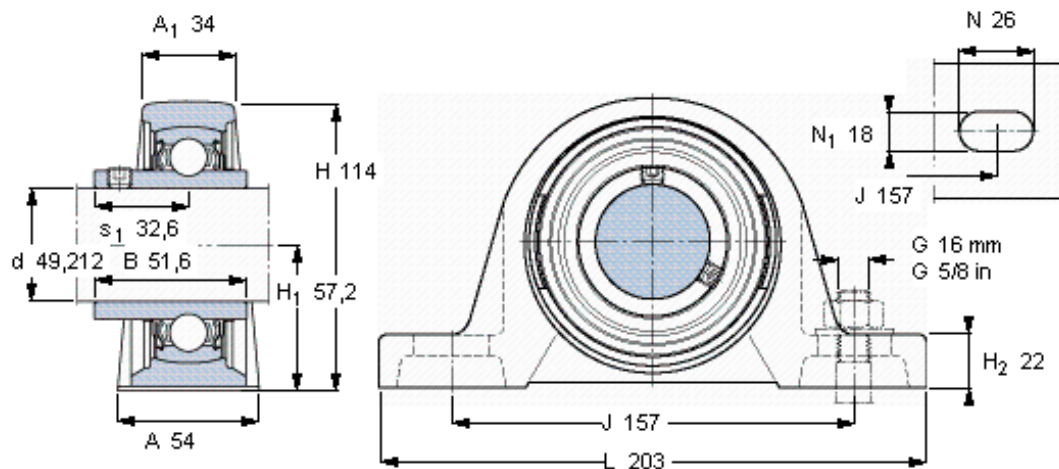


SKF SY 1.15/16 TF/VA201参数

主要尺寸	d	49.212	mm	-
	A	54	mm	-
	H	114	mm	-
	H <sub>1</sub>	57.2	mm	-
	L	203	mm	-
基本额定载荷	C <sub>0</sub>	23200	N	静载荷
重量	重量	2700	g	-
型号	轴承单元	SY 1.15/16 TF/VA201	-	-
	轴承座	SY 510 U/VA228	-	-
	轴承	YAR 210-115- 2FW/VA201	-	-

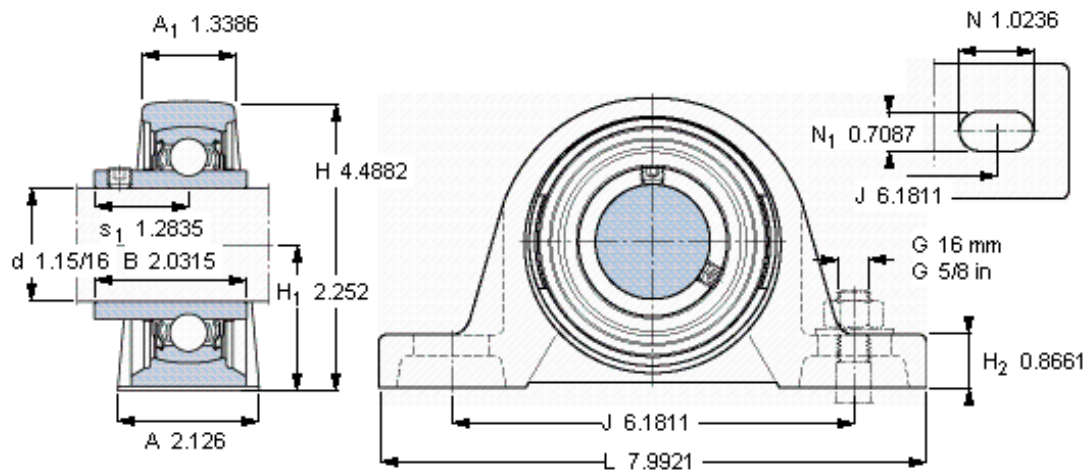
SKF SY 1.15/16 TF/VA201图片



平头螺钉  
适宜的止动环 [Nm]  
六角键销尺寸 [mm]

3/8-24x30  
16,5  
4,7625

参考资料: <http://www.sozhou.com/p/0e6fd0d1.html>



平头螺钉

适宜的止动环 [Nm]

六角键销尺寸 [mm]

3/8-24x3A

16,5

4,7625