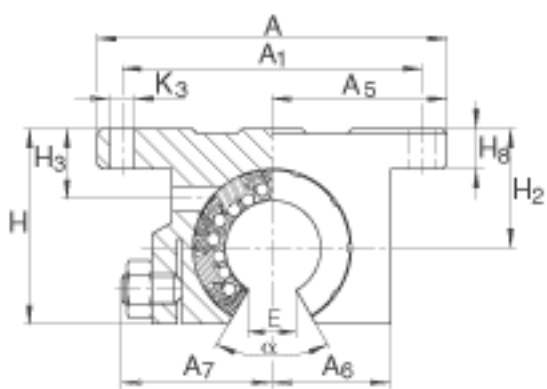
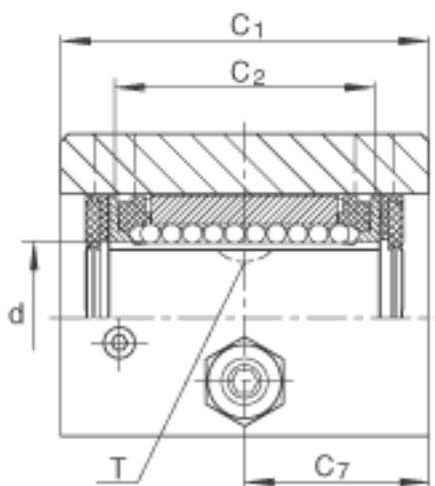
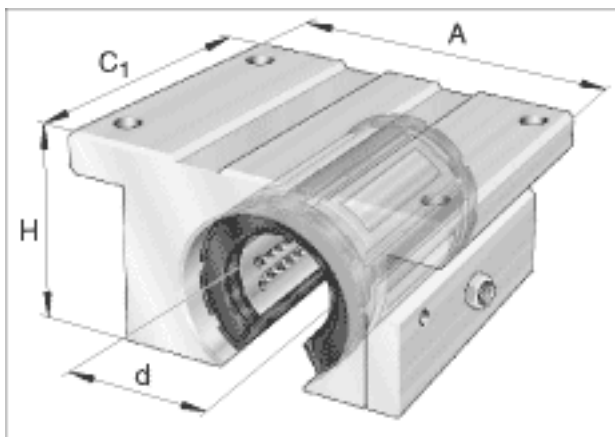


INA KGX024参数

基本额定载荷	C	9297	N	在主载荷方向的基本额定载荷；基本额定载荷仅适用于淬硬（670+170 HV）及磨削过的作为滚道的轴 根据 ISO/CD 14 728-1 的基本额定载荷(最大值)
	$C_0$	6895	N	在主载荷方向的基本额定载荷；基本额定载荷仅适用于淬硬（670+170 HV）及磨削过的作为滚道的轴 根据 ISO/CD 14 728-1 的基本额定载荷(最大值)
尺寸	A	120.65	mm	-
	$C_1$	95.25	mm	-
	H	73.914	mm	-
	d	38.1	mm	轴的直径
	$A_1$	104.775	mm	公差: +/-0,01 安装尺寸
	$A_5$	60.325	mm	公差: +/-0,001
	$A_6$	44.45	mm	-
	$A_7$	53.0098	mm	-
	$C_2$	63.5	mm	公差: +/-0,01 安装尺寸
	$C_7$	47.625	mm	-
	E	19.05	mm	-
	$H_2$	44.45	mm	公差: +/-0,001
	$H_3$	21.336	mm	-
	$H_8$	12.7	mm	-
	$K_3$	5.5372	mm	安装尺寸
	T	6.35	mm	1/4 -28

接触角	$\alpha$	30		-
重量	m	3.154	lbs.	质量

INA KGX024图片



参考资料:<http://www.sozhou.com/p/0e4c3aba.html>

