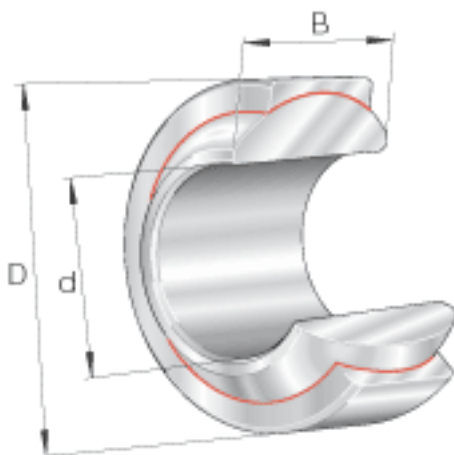
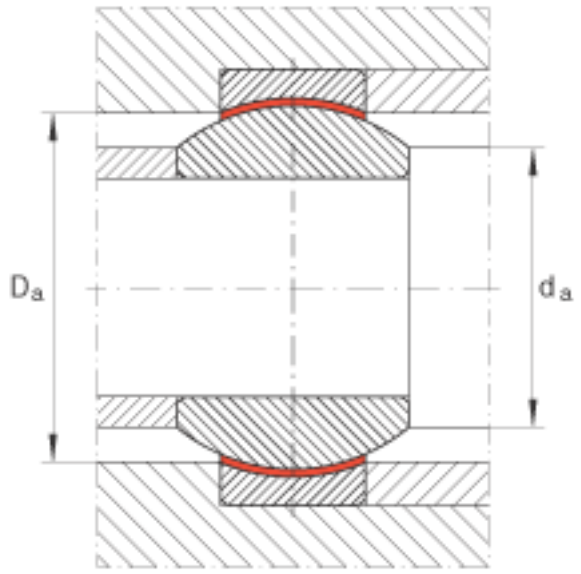
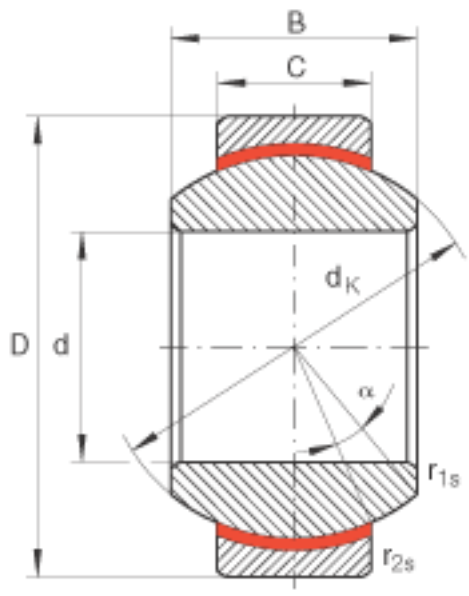


INA GE6-FW参数

尺寸	d	6	mm	公差: 0 / -0,008
	D	16	mm	公差: 0 / -0,008
	B	9	mm	公差: 0 / -0,12
说明		0 - 0.032	mm	径向内部游隙
尺寸	C	5	mm	公差: 0 / -0,24
	$D_{a \text{ min}}$	12.5	mm	-
	$d_{a \text{ max}}$	9.3	mm	-
	d_K	13	mm	-
	$r_{1s \text{ min}}$	0.3	mm	倒角尺寸
	$r_{2s \text{ min}}$	0.3	mm	倒角尺寸
接触角	α	21		-
重量	m	9	g	质量
基本额定载荷	C_r	5850	N	基本额定动载荷, 径向
	C_{0r}	14600	N	基本额定静载荷, 径向

INA GE6-FW图片





参考资料:<http://www.sozhou.com/p/0e1c0055.html>