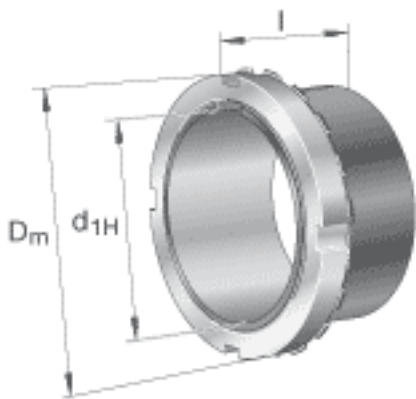
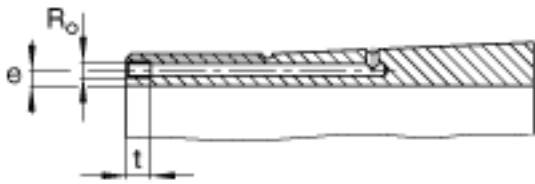


FAG H3048-HG参数

尺寸	d_{1H}	220	mm	-
	D_m	290	mm	-
	l	133	mm	-
	c	34	mm	-
	c_1	45	mm	-
	d	240	mm	-
	d_{2G}	Tr240x4	mm	-
	e	4.2	mm	-
	R_o	M6		-
	t	7	mm	-
说明		220	mm	轴
		HM3048		型号, 螺母
		MS3048		型号, 止动装置
		M8X16		型号, 六角头螺栓
重量	m	13800	g	质量

FAG H3048-HG图片





参考资料:<http://www.sozhou.com/p/0e0af6f8.html>