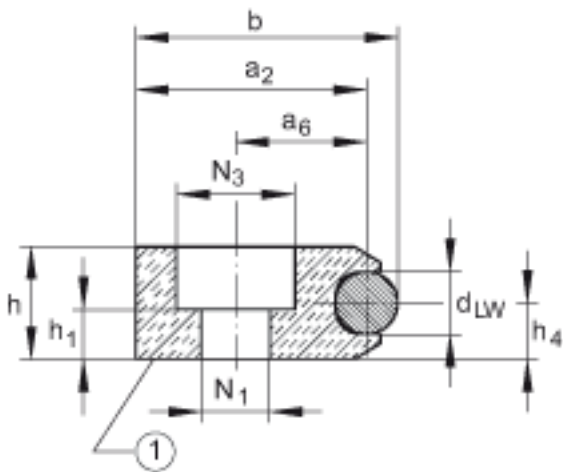
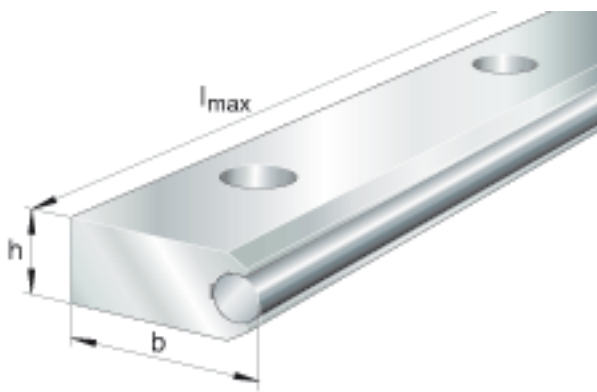


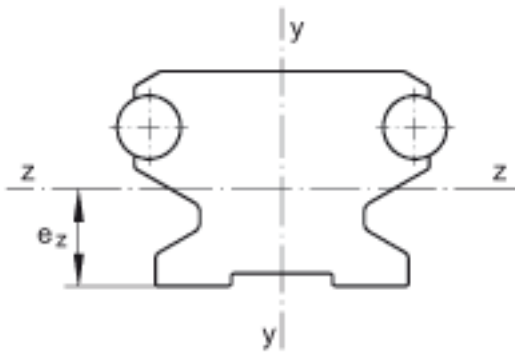
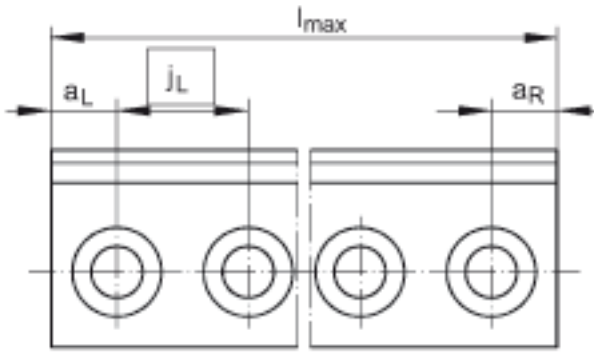
INA LFS32-FHE参数

尺寸	$a_{R \max}$	52	mm	aL 和 aR 取决于导轨长度 L
	$a_{R \min}$	11	mm	aL 和 aR 取决于导轨长度 L
	d_{LW}	6	mm	-
	e_z	5	mm	-
	h_1	3.5	mm	-
	h_4	5	mm	-
	j_L	62.5	mm	-
	l_y	8681	mm^4	-
	l_z	1897	mm^4	-
	LF_Q	216	mm^2	横截面积
	N_1	6.5	mm	符合 DIN 912-8.8(DIN EN ISO 4762)的螺栓，在最大载荷下需要支撑垫圈，符合 DIN 433 (DIN EN ISO 4762)。
	N_3	12	mm	-
	W_y	790	mm^3	-
	W_z	379	mm^3	-
	重量	m_S	800	g/m
说明				订货型号： - 具有耐腐蚀性能的导轨： LFS..-RB
				对 LFS..-CH, -CHE, -CHEE, -FH, -FHE, -FHEE 的弹性模量： 72,000 N/mm ²
尺寸	h	10	mm	-
	b	26	mm	-

	l_{\max}	4000	mm	导轨的最大长度 L；更长的导轨可分成几段供货，并且相应地标注。
说明	1)			下面的标记
尺寸	a_2	23	mm	-
	a_6	13	mm	-
	$a_{L \max}$	52	mm	a_L 和 a_R 取决于导轨长度 L
	$a_{L \min}$	11	mm	a_L 和 a_R 取决于导轨长度 L

INA LFS32-FHE图片





参考资料:<http://www.sozhou.com/p/0df2cc86.html>