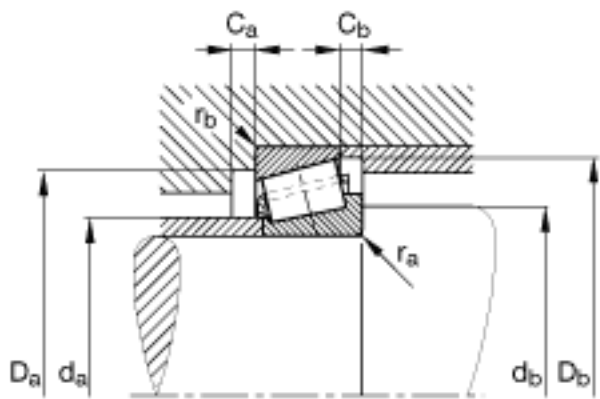
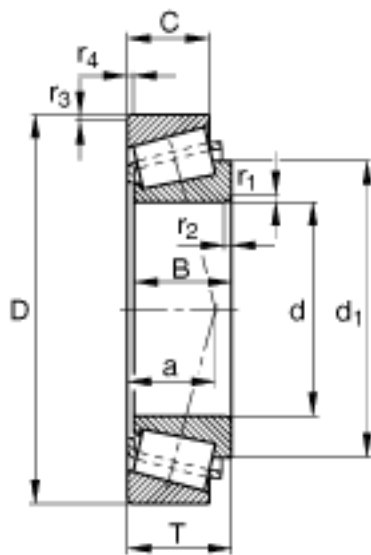
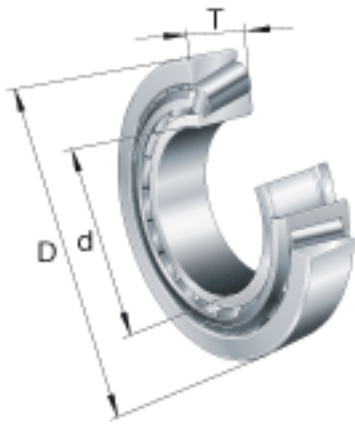


FAG 32326参数

尺寸	$C_{b \min}$	20.5	mm	-
	$D_{a \max}$	262	mm	-
	$D_{a \min}$	230	mm	-
	$D_{b \min}$	260	mm	-
	d_1	197.3	mm	-
	$d_{a \max}$	160	mm	-
	$d_{b \min}$	147	mm	-
	$r_{1, 2 \min}$	5	mm	-
	$r_{3, 4 \min}$	4	mm	-
	$r_{a \max}$	5	mm	-
	$r_{b \max}$	4	mm	-
重量	m	26700	g	质量
基本额定载荷	C_r	830000	N	基本额定动载荷, 径向
	C_{0r}	1120000	N	基本额定静载荷, 径向
计算系数	e	0.34		-
	Y	1.75		-
	Y_0	0.96		-
疲劳极限载荷	C_{ur}	133000	N	疲劳极限载荷, 径向
极限转速	n_G	2500	r/min	极限转速
参考转速	n_B	1850	r/min	参考速度
尺寸	d	130	mm	-
	D	280	mm	-
	T	98.75	mm	-
	a	68	mm	-
	B	93	mm	-
	C	78	mm	-
	$C_{a \min}$	10	mm	-

FAG 32326图片



参考资料:<http://www.sozhou.com/p/0de93c08.html>