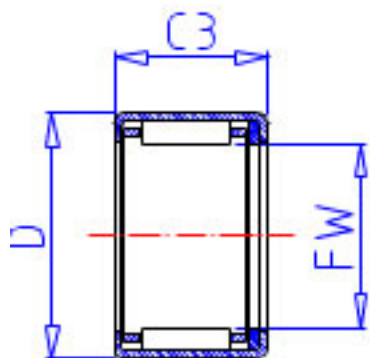


NSK MFJHT-1214参数

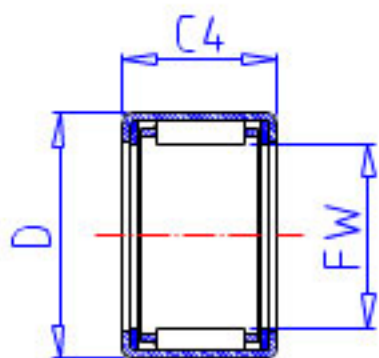
| | | | | |
|--------|-------|------------|-------|------|
| 型号 | 型号 | MFJHT-1214 | | - |
| 外形尺寸 | FW | 12 | mm | 内径 |
| | D | 18 | | 外径 |
| | C3 | 14 | mm | 宽度 |
| | C4 | 16 | mm | 最大宽度 |
| | C2 | 1.0 | mm | 最大宽度 |
| 基本额定载荷 | CR | 6450 | N | 动载荷 |
| | CR2 | 655 | kgf | 动载荷 |
| 极限载荷 | PMAX | 3050 | N | 极限载荷 |
| | PMAX2 | 310 | kgf | 极限载荷 |
| 极限转速 | LS | 15000 | 1/min | 极限转速 |
| 重量 | MASS | 9.2 | g | 重量 |

NSK MFJHT-1214图片

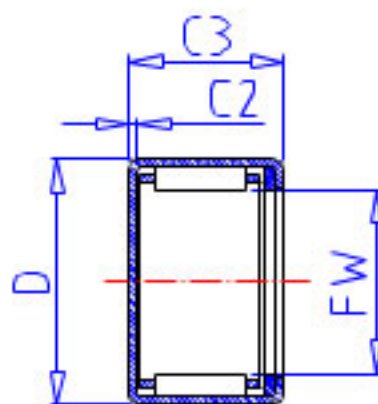
参考资料:<http://www.sozhou.com/p/0dd4cd0e.html>



FJT,FJHT,FJLT



FJTT,FJHTT,FJLTT



MFJT,MFJLT

