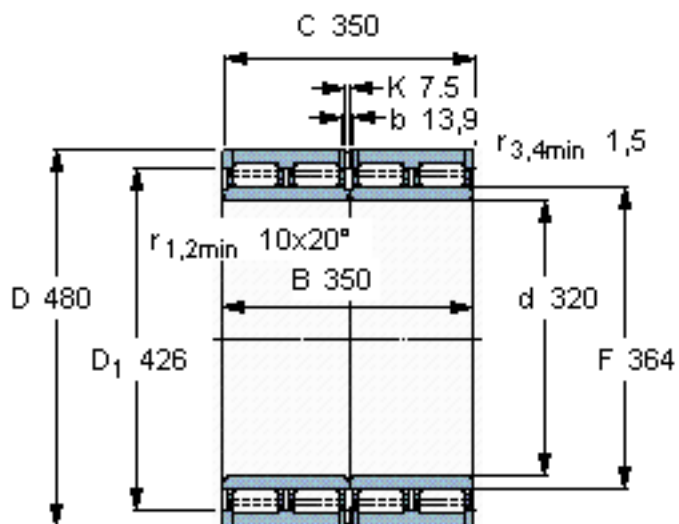


SKF 314274 B参数

主要尺寸	d	320	mm	-
	D	480	mm	-
	B	350	mm	-
	C	350	mm	-
基本额定载荷	C	4950000	N	动载荷
	C_0	10800000	N	静载荷
疲劳载荷极限	P_u	965000	N	-
重量	重量	220000	g	-
型号	型号	314274 B	-	-

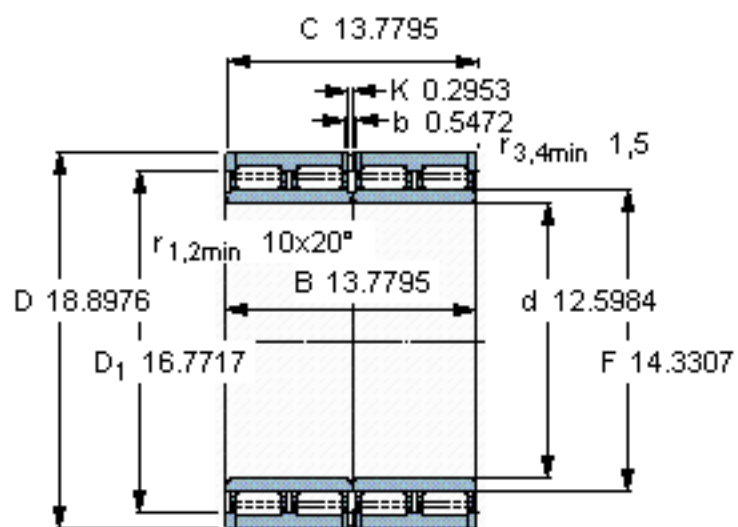
SKF 314274 B图片



设计
BC4.10/W33M

计算系数
 $k_r = 0,66$

参考资料: <http://www.sozhou.com/p/0d78f420.html>



设计
BC4.10W33M

计算系数
 $k_r = 0,66$