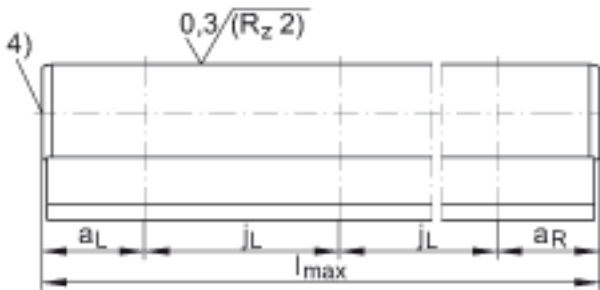
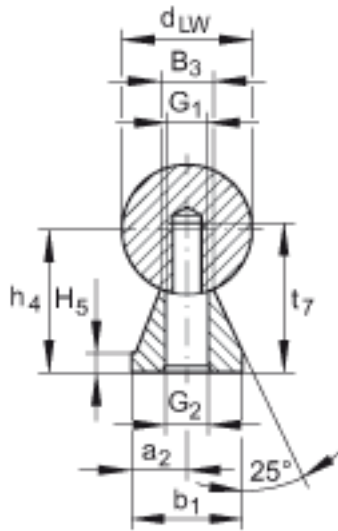
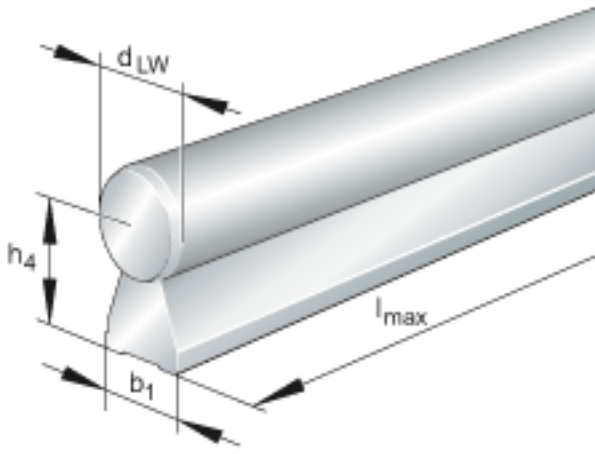


## INA TSUW40参数

尺寸	$h_4$	39	mm	公差: +/-0,02 对于轴的公称直径, 夹紧时测量。
	$b_1$	30	mm	-
	$l_{max}$	6000	mm	公差: +/-3 单根轴及支撑轨单元的最大长度; 较长的单元可以分段供货。根据轴及支撑轨单元的长度, 导轨可以由几部分组成。
说明	4)			轴的每端突出支撑轨大约 2mm。
尺寸	$a_2$	15	mm	通过协商, 公差 $a_2$ : +/-0,02
	$a_{L max}$	91	mm	$a_L$ 和 $a_R$ 取决于压板长度
	$a_{L min}$	20	mm	$a_L$ 和 $a_R$ 取决于压板长度
	$a_{R max}$	91	mm	$a_L$ 和 $a_R$ 取决于压板长度
	$a_{R min}$	20	mm	$a_L$ 和 $a_R$ 取决于压板长度
	$B_3$	14.5	mm	-
	$G_1$	M12		-
	$G_2$	13.5	mm	-
	$H_5$	4	mm	-
	$j_L$	100	mm	-
	$t_7$	39.5	mm	-
说明	注意: 轴和支撑轨不装配到一起供货。			注意: 轴和支撑轨不装配到一起供货。
重量	$m_S$	11030	g/m	导轨的质量
尺寸	$d_{LW}$	40	mm	公差:h6

## INA TSUW40图片



参考资料:<http://www.sozhou.com/p/0d786bba.html>