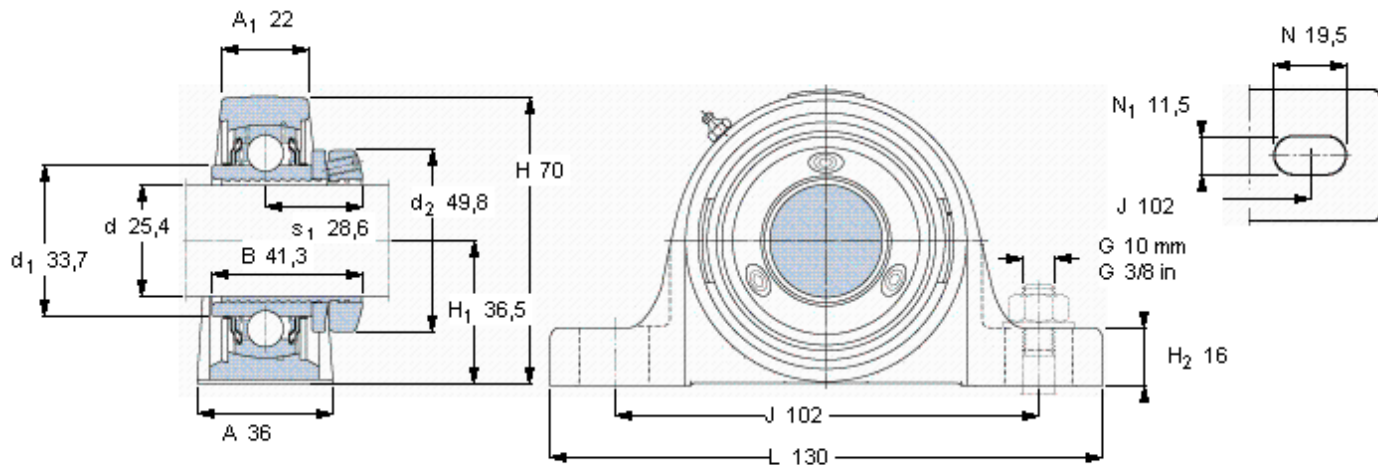


### SKF SY 1. PF/AH参数

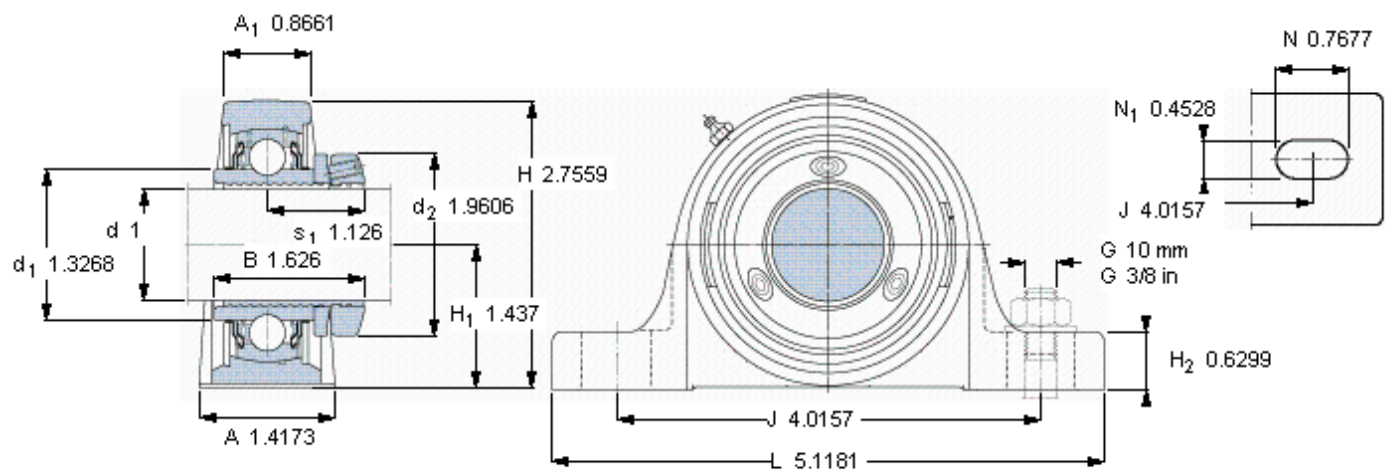
主要尺寸	d	25.4	mm	-
	A	36	mm	-
	H	70	mm	-
	H <sub>1</sub>	36.5	mm	-
	L	130	mm	-
	基本额定载荷	C	14000	N
C <sub>0</sub>		7800	N	静载荷
极限转速	极限转速	7000	r/min	-
重量	重量	770	g	-
型号	轴承单元	SY 1. PF/AH	-	-
	轴承座	SY 505 U/AH	-	-
	轴承	YSP 205-100-2F/AH	-	-

### SKF SY 1. PF/AH图片



平头螺钉  
紧固扭矩(最大) [Nm]

参考资料:<http://www.sozhou.com/p/0d7260e1.html>



平头螺钉  
 紧固扭矩(最大) [Nm]

M  
 4,