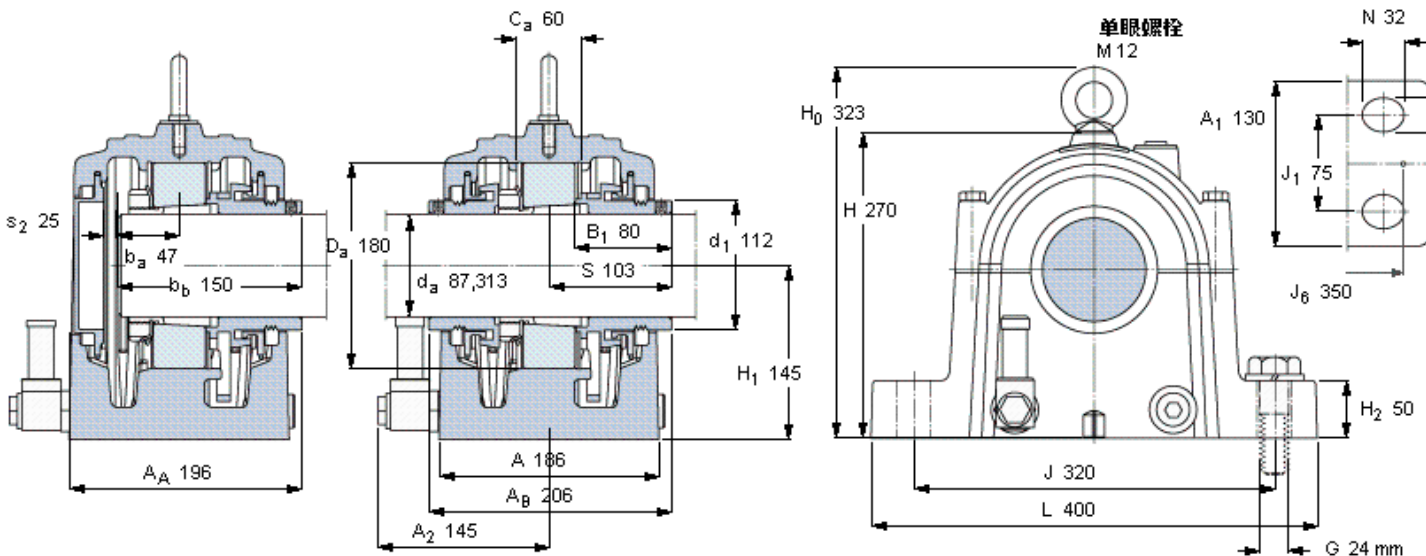


**SKF SONL 220-520参数**

轴	$d_a$	87.313	mm	-
适用的轴承	自调心球轴承	2220 K	-	-
	A	22220 K	-	-
	CARB轴承	C 2220 K	-	-
主要尺寸	L	186	mm	-
	主要尺寸	400	mm	-
	H	270	mm	-
	$H_1$	145	mm	-
重量	重量	42000	g	-
型号	轴承座	SONL 220-520	-	-
	密封件套件	TSO 520/3.7/16	-	-
	端盖	ECO 220-520	-	-
	(需要2 pcs)	FRB 7/180	-	-

**SKF SONL 220-520图片**



**适用的SKF轴承和附件**

轴承	紧定套
2220 KM	HA 320
22220 EK	HA 320
C 2220 K	HA 320 E

定位环
FRB 7/180
FRB 7/180
FRB 7/180

**油填充量**  
油填充量 [l]

**最大**  
0,6

**销钉尺寸**  
径(最大)  
中心距离  $J_6$

8  
350

**有帽螺栓**

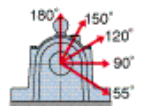
尺寸 [毫米]	M 12x90
推荐的紧固	
扭矩 [Nm]	80
最大允许负荷 [kN]	
$F_{120^\circ}$	160
$F_{150^\circ}$	90
$F_{180^\circ}$	80

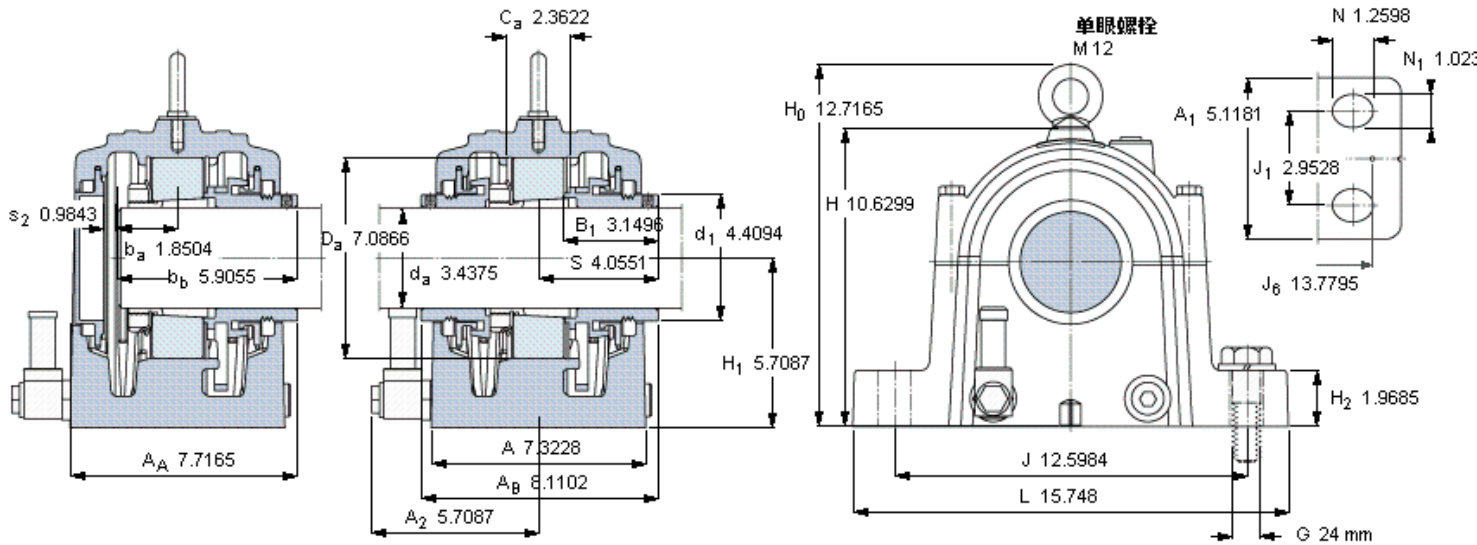
**断裂负荷，轴承箱, kN**

$P_{55^\circ}$	1080
$P_{90^\circ}$	450
$P_{120^\circ}$	300
$P_{150^\circ}$	280
$P_{180^\circ}$	360
$P_a$	140

**适用的固定螺栓**

尺寸 [毫米]	24
尺寸 [英寸]	7/8
推荐的紧固	
扭矩 [Nm]	665





**适用的SKF轴承和附件**

轴承	紧定套	定位环
2220 KM	HA 320	FRB 7/180
22220 EK	HA 320	FRB 7/180
C 2220 K	HA 320 E	FRB 7/180

油填充量	最大
油填充量 [l]	0,6

销钉尺寸	最大
径(最大)	0.315
中心距离 $J_6$	13.7795

**有帽螺栓**

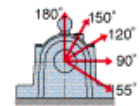
尺寸 [毫米]	M 12x90
推荐的紧固	
扭矩 [Nm]	80
最大允许负荷 [kN]	
$F_{120^\circ}$	160
$F_{150^\circ}$	90
$F_{180^\circ}$	80

**断裂负荷, 轴承箱, kN**

$P_{55^\circ}$	1080
$P_{90^\circ}$	450
$P_{120^\circ}$	300
$P_{150^\circ}$	280
$P_{180^\circ}$	360
$P_a$	140

**适用的固定螺栓**

尺寸 [毫米]	24
尺寸 [英寸]	7/8
推荐的紧固	
扭矩 [Nm]	665



参考资料: <http://www.sozhou.com/p/0d6afc5a.html>