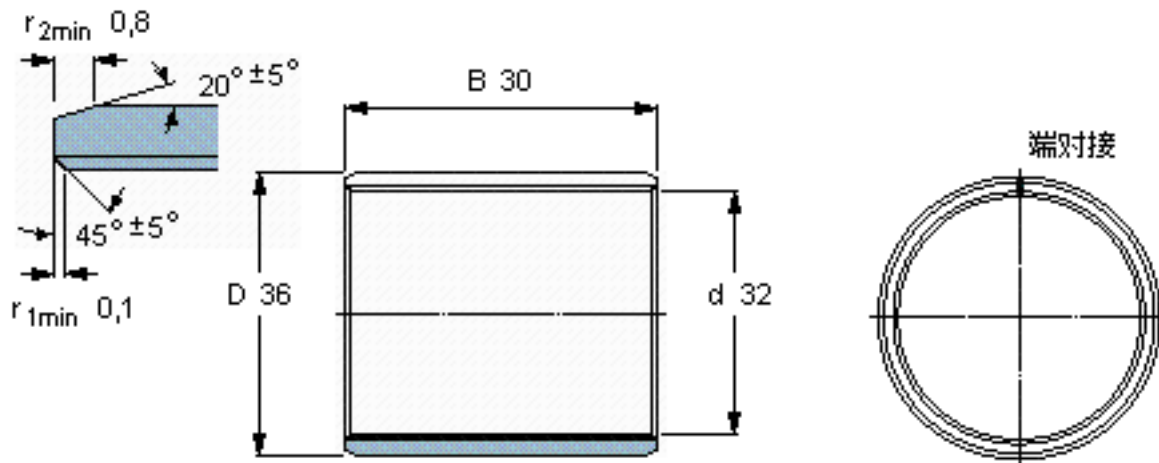


SKF PCM 323630 E参数

主要尺寸	d	32	mm	-
	D	36	mm	-
	B	30	mm	-
基本额定载荷	C	75000	N	动载荷
	C_0	232000	N	静载荷
重量	重量	48	g	-
型号	型号	PCM 323630 E	-	-

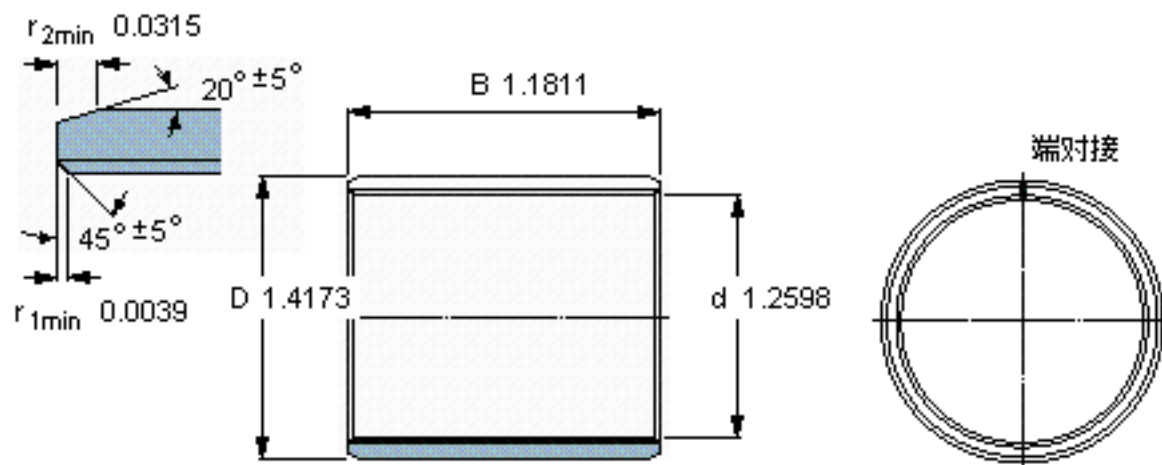
SKF PCM 323630 E图片



特定负荷系数
材料常数

K 80
 K_M 480

参考资料:<http://www.sozhou.com/p/0d5cfb53.html>



特定负荷系数
材料常数

K 80
 K_M 480