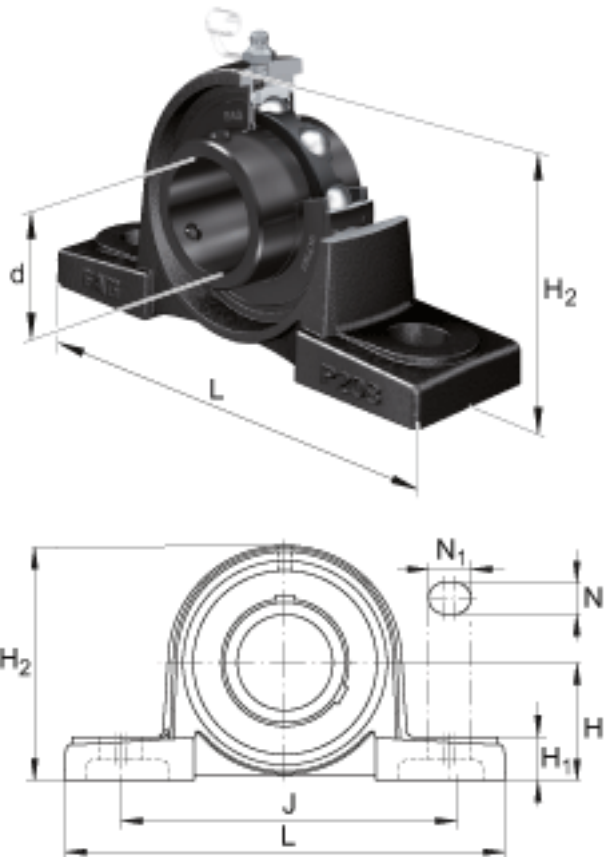
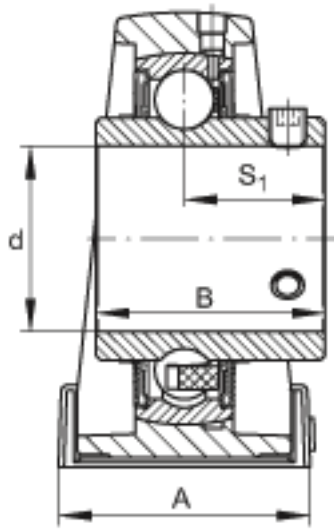


FAG UCP206-19参数

说明		UC206-19		型号, 外球面球轴承
尺寸	d	30.1625	mm	-
	L	165	mm	-
	H ₂	83	mm	-
	A	48	mm	-
	B	38.1	mm	-
	H	42.9	mm	-
	H ₁	17	mm	-
	J	121	mm	-
	N	17	mm	-
	N ₁	21	mm	-
	S ₁	22.2	mm	-
重量	m	1290	g	重量
说明		P206		型号, 轴承座

FAG UCP206-19图片





参考资料:<http://www.sozhou.com/p/0d5cf4da.html>