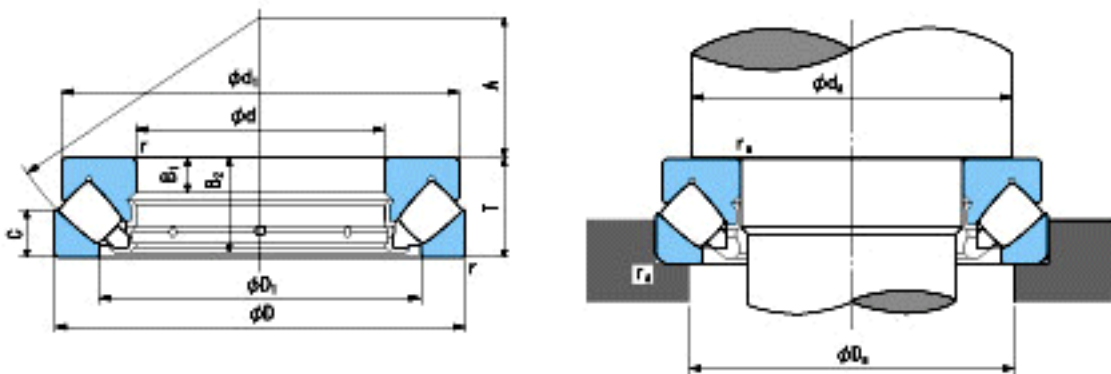


NACHI 29384E参数

外形尺寸	d	420	mm	内径
	D	650	mm	外径
	T	140	mm	宽度
	r	6~10	mm	倒角
参考尺寸	d1	626	mm	-
	D1	520	mm	-
	B1	48	mm	-
	B2	135	mm	-
	C	68	mm	-
	A	235	mm	-
安装尺寸	da (min)	525	mm	(最小)
	Da (max)	575	mm	(最大)
	ra (max)	5	mm	(最大)
重量	Mass	170000	g	重量
基本额定载荷	Ca	3900000	N	动载荷
	Coa	17900000	N	静载荷
极限速度	Grease	-	r/min	脂润滑
	Oil	480	r/min	油润滑

NACHI 29384E图片



参考资料:<http://www.sozhou.com/p/0d55313b.html>