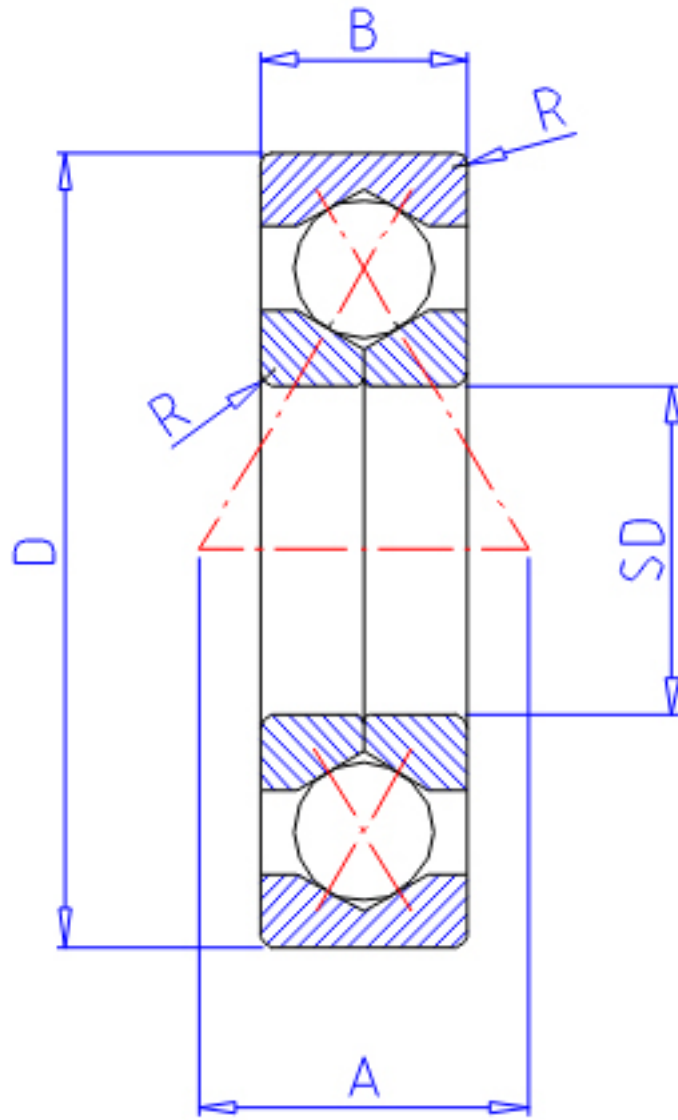


NTN QJ215参数

主要尺寸	SD	75	mm	-
	D	130	mm	外径
	B	25	mm	宽度
	R	1.5	mm	(最小)
型号	ORDER	QJ215		型号
基本额定载荷	CA	96000	N	动载荷
	COA	183000	N	静载荷
	CAF	9750.00	kgf	动载荷
	COAF	18 600	kgf	静载荷
极限转速	LSG	3 800	r/min	脂润滑
	LSO	5 000	r/min	油润滑
作用点	A	59.0	mm	-
重量	MASS	1530	g	重量
安装尺寸	DA1	83.5	mm	(最小)
	DA	121.5	mm	(最大)
	RAS	1.5	mm	(最大)

NTN QJ215图片



参考资料:<http://www.sozhou.com/p/0d4c7f3d.html>

