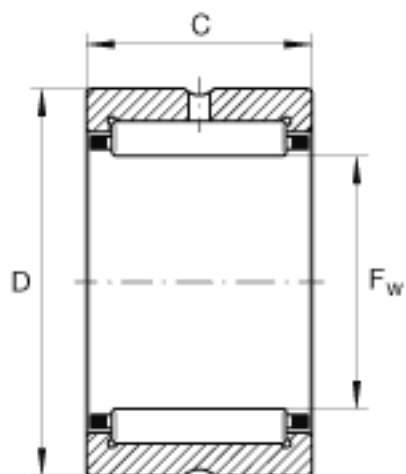
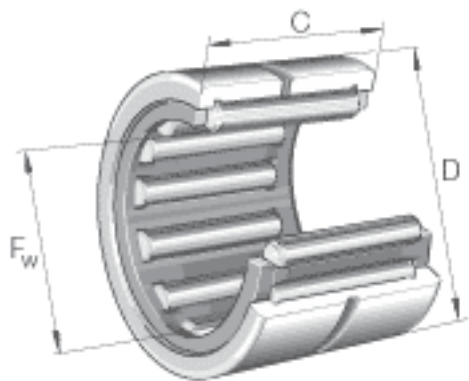


INA NCS2016参数

基本额定载荷	C_r	35500	N	基本额定动载荷，径向
	C_{0r}	54000	N	基本额定静载荷，径向
参考转速	$n_G \text{ } \ddot{O}l$	0	r/min	-
尺寸	F_w	31.75	mm	-
	D	44.45	mm	-
	C	25.4	mm	-
重量	m	109	g	质量

INA NCS2016图片



参考资料:<http://www.sozhou.com/p/0d1fa99b.html>