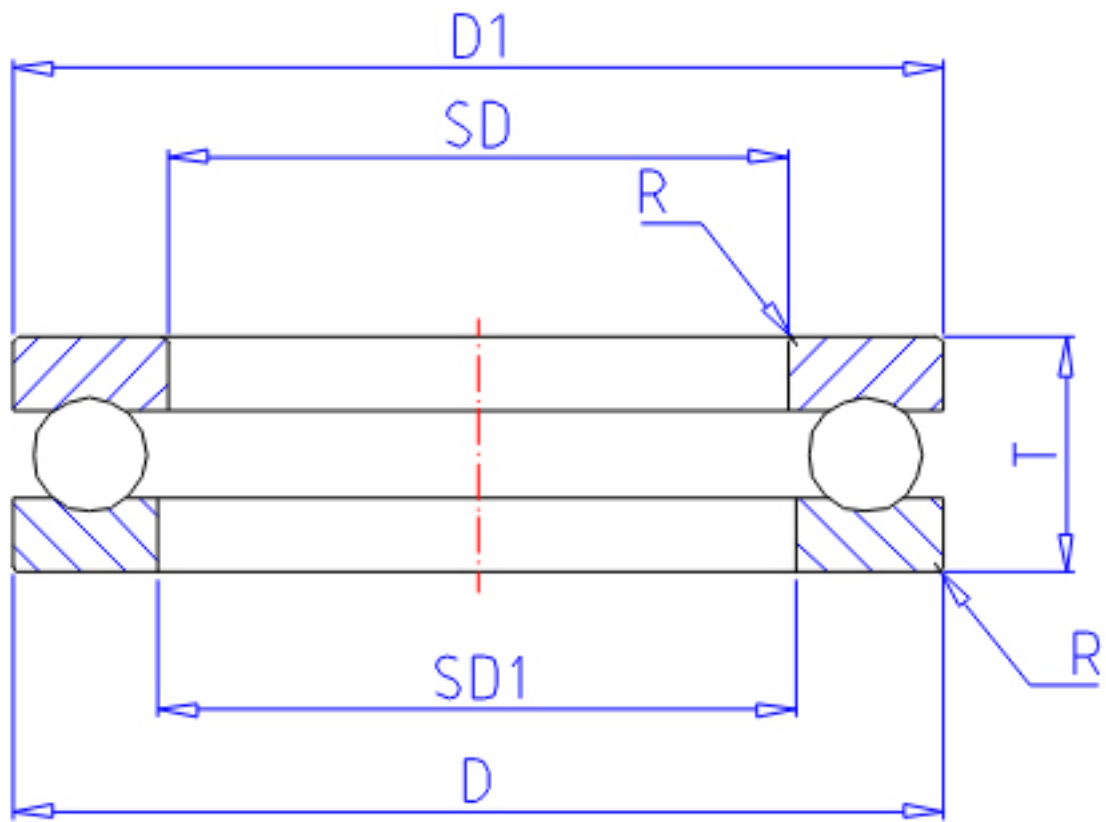


**NTN \*51240参数**

|        |       |         |       |      |
|--------|-------|---------|-------|------|
| 主要尺寸   | SD    | 200     | mm    | -    |
|        | D     | 280     | mm    | 外径   |
|        | T     | 62      | mm    | 宽度   |
|        | R     | 2.0     | mm    | (最小) |
| 型号     | ORDER | *51240  |       | 型号   |
| 基本额定载荷 | CA    | 315000  | N     | 动载荷  |
|        | COA   | 1110000 | N     | 静载荷  |
|        | CAF   | 32 000  | kgf   | 动载荷  |
|        | COAF  | 113 000 | kgf   | 静载荷  |
| 极限转速   | NG    | 700     | r/min | 脂润滑  |
|        | NO    | 990     | r/min | 油润滑  |
| 尺寸     | D1    | 277     | mm    | (最大) |
|        | SD1   | 204     | mm    | (最小) |
| 重量     | MASS  | 11800   | g     | 重量   |
| 安装尺寸   | DA1   | 248     | mm    | (最小) |
|        | DA    | 232     | mm    | (最大) |
|        | RAS   | 2       | mm    | (最大) |

**NTN \*51240图片**



参考资料:<http://www.sozhou.com/p/0d1825c6.html>

