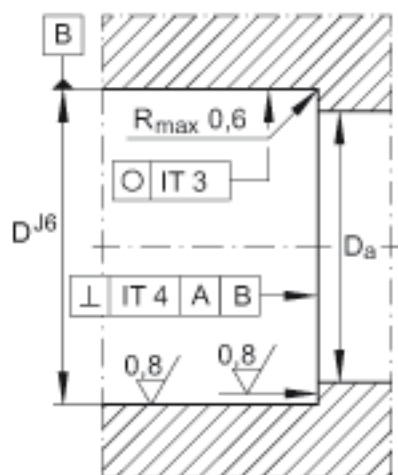
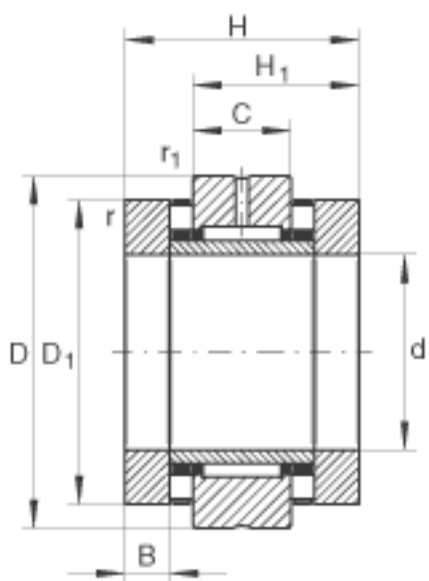
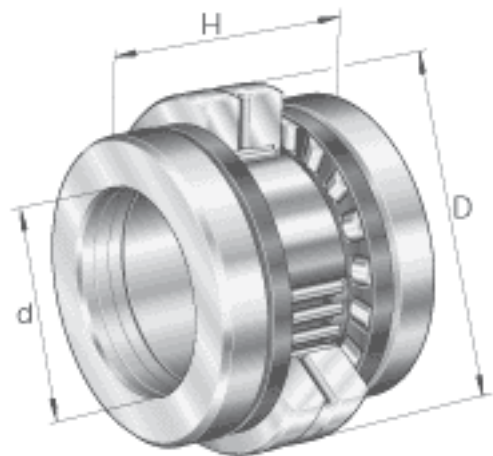


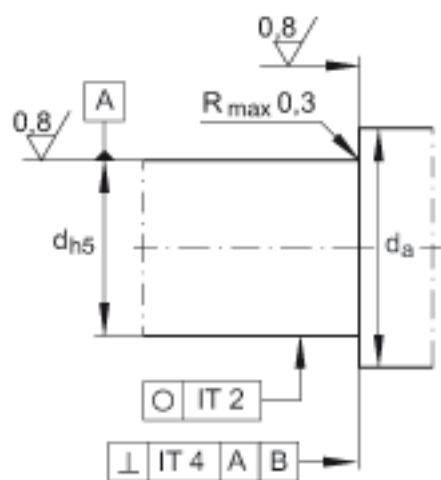
## INA ZARN3062-TV参数

基本额定载荷	$C_{0a}$	101000	N	基本额定静载荷，轴向
	$C_r$	24300	N	基本额定动载荷，径向
	$C_{0r}$	41500	N	基本额定静载荷，径向
极限转速	$n_{G \text{ Öl}}$	5500	r/min	油润滑时的极限转速 (仅适用于有合适的冷却系统时)
	$n_{G \text{ Fett}}$	1800	r/min	脂润滑时的极限转速
轴承摩擦力矩	$M_{RL}$	0.65	Nm	轴承摩擦力矩
轴向刚度	$c_{aL}$	2200	N/μm	轴向刚度
倾斜刚度	$c_{kL}$	520	Nm/mrad	倾斜刚度
质量惯性矩	$M_m$	1.46	kg x cm <sup>2</sup>	旋转内圈的质量惯性矩
说明		1	μm	轴向跳动 丝杠支撑轴承配置的轴向跳动基于内圈旋转。
		ZMA30/52. AM30		推荐 INA 锁紧螺母的代号
扭紧力矩	$M_A$	32	Nm	扭紧力矩 只适用于 INA精密锁紧螺母
轴向预载		11091	N	轴向预载
说明				锁紧螺母不在供货范围。
尺寸	d	30	mm	-
	D	62	mm	-
	H	50	mm	-
	B	10	mm	-
	C	20	mm	-
	$D_1$	52	mm	-
	$D_{a \text{ max}}$	53	mm	安装尺寸 如果使用回转轴封，必须考虑密封圈的外径。
	$d_{a \text{ min}}$	44	mm	安装尺寸 如果使用回转轴封，必须考虑密封圈的外径。

	$H_1$	35	mm	-
	$r_{1 \text{ min}}$	0.6	mm	-
	$r_{\text{min}}$	0.3	mm	-
重量	m	600	g	质量
基本额定载荷	$C_a$	39000	N	基本额定动载荷，轴向

INA ZARN3062-TV图片





参考资料:<http://www.sozhou.com/p/0d17ea38.html>