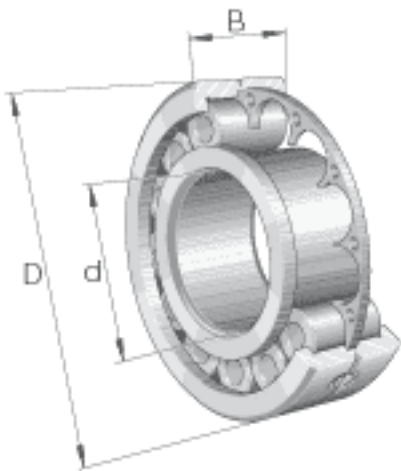
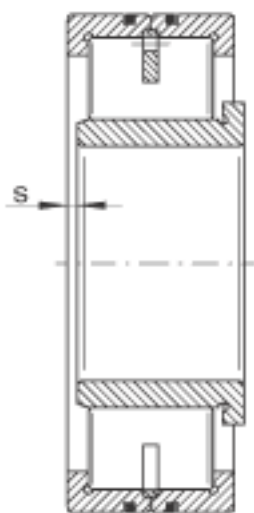
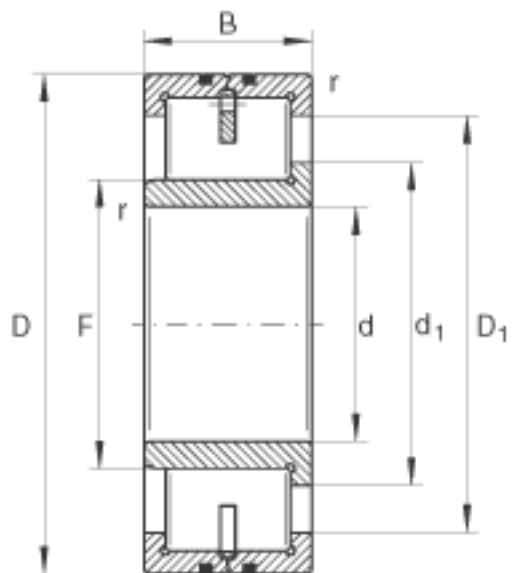


INA LSL192356-TB参数

尺寸	d	280	mm	-
	D	580	mm	-
	B	175	mm	-
	D ₁	485	mm	-
	d ₁	371	mm	-
	F	333.1	mm	-
	r _{min}	6	mm	-
	s	12	mm	轴向位移
重量	m	206600	g	质量
基本额定载荷	C _r	3700000	N	基本额定动载荷, 径向
	C _{0r}	4850000	N	基本额定静载荷, 径向
疲劳极限载荷	C _{ur}	460000	N	疲劳极限载荷, 径向
极限转速	n _G	2250	r/min	极限转速
参考转速	n _B	940	r/min	参考转速

INA LSL192356-TB图片





参考资料:<http://www.sozhou.com/p/0d1324c2.html>