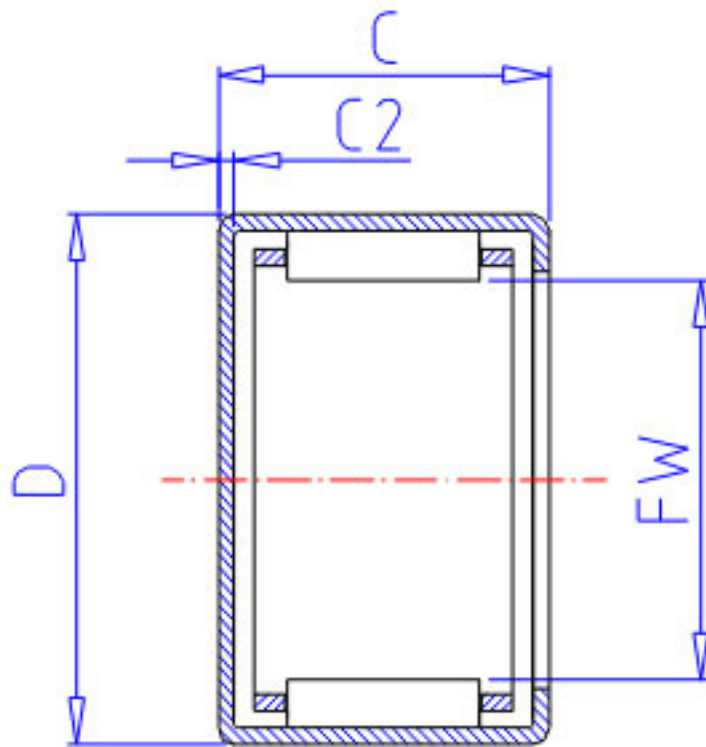


NSK MJ-971参数

外形尺寸	D	19.050		外径
	C	11.13	mm	宽度
	C2	1.0	mm	(最大)
基本额定载荷	CR	5350	N	动载荷
	CR2	545	kgf	动载荷
极限载荷	PMAX	2860	N	极限载荷
	PMAX2	292	kgf	极限载荷
极限转速	LS	22000	1/min	极限转速
重量	MASS	8.6	g	重量
型号	型号	MJ-971		-
外形尺寸	FW	14.288	mm	内径

NSK MJ-971图片



参考资料:<http://www.sozhou.com/p/0d1026fb.html>

