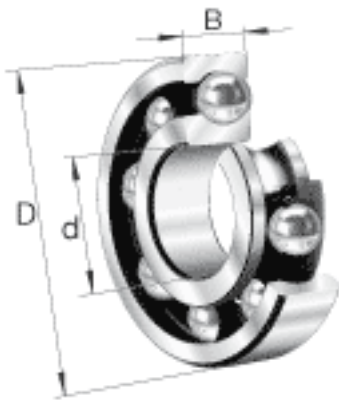
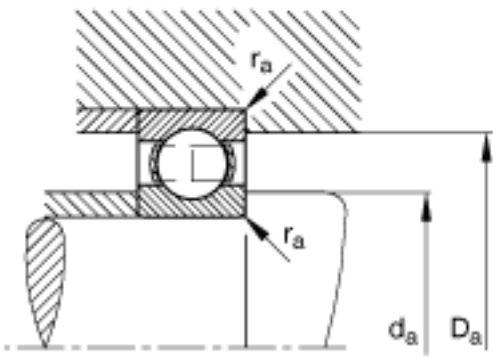


FAG 6212参数

尺寸	D	110	mm	-
	B	22	mm	-
	D_1	95.7	mm	-
	$D_{a \max}$	101	mm	-
	d_1	76.1	mm	-
	$d_{a \min}$	69	mm	-
	$r_{a \max}$	1.5	mm	-
	r_{\min}	1.5	mm	-
重量	m	791	g	质量
基本额定载荷	C_r	56000	N	基本额定动载荷, 径向
	C_{0r}	36000	N	基本额定静载荷, 径向
极限转速	n_G	8500	r/min	极限转速
参考转速	n_B	6800	r/min	参考速度
疲劳极限载荷	C_{ur}	2480	N	疲劳极限载荷, 径向
尺寸	d	60	mm	-

FAG 6212图片





参考资料:<http://www.sozhou.com/p/0d09f344.html>