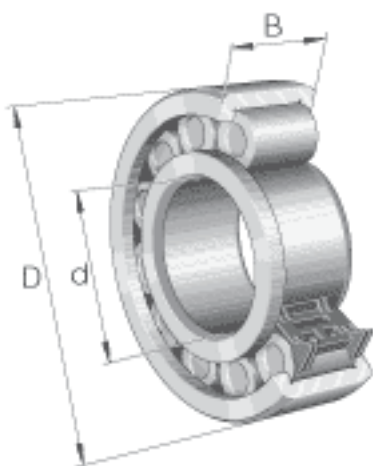
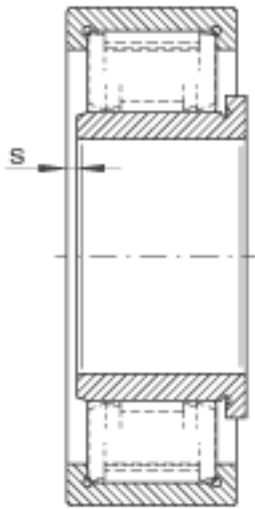
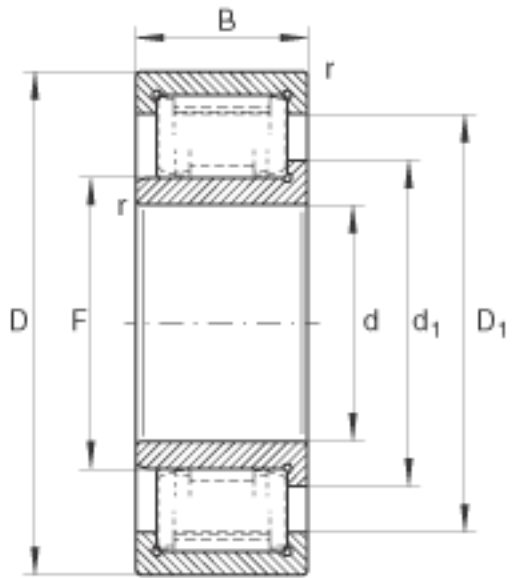


### INA ZSL192319-TB参数

尺寸	d	95	mm	-
	D	200	mm	-
	B	67	mm	-
	$D_1$	161.9	mm	-
	$d_1$	126.6	mm	-
	F	114.65	mm	-
	$r_{min}$	3	mm	-
	s	4	mm	轴向位移
重量	m	10000	g	质量
基本额定载荷	$C_r$	620000	N	基本额定动载荷, 径向
	$C_{0r}$	660000	N	基本额定静载荷, 径向
疲劳极限载荷	$C_{ur}$	116000	N	疲劳极限载荷, 径向
极限转速	$n_G$	4750	r/min	极限转速
参考转速	$n_B$	3350	r/min	参考转速

### INA ZSL192319-TB图片





参考资料:<http://www.sozhou.com/p/0d08272e.html>