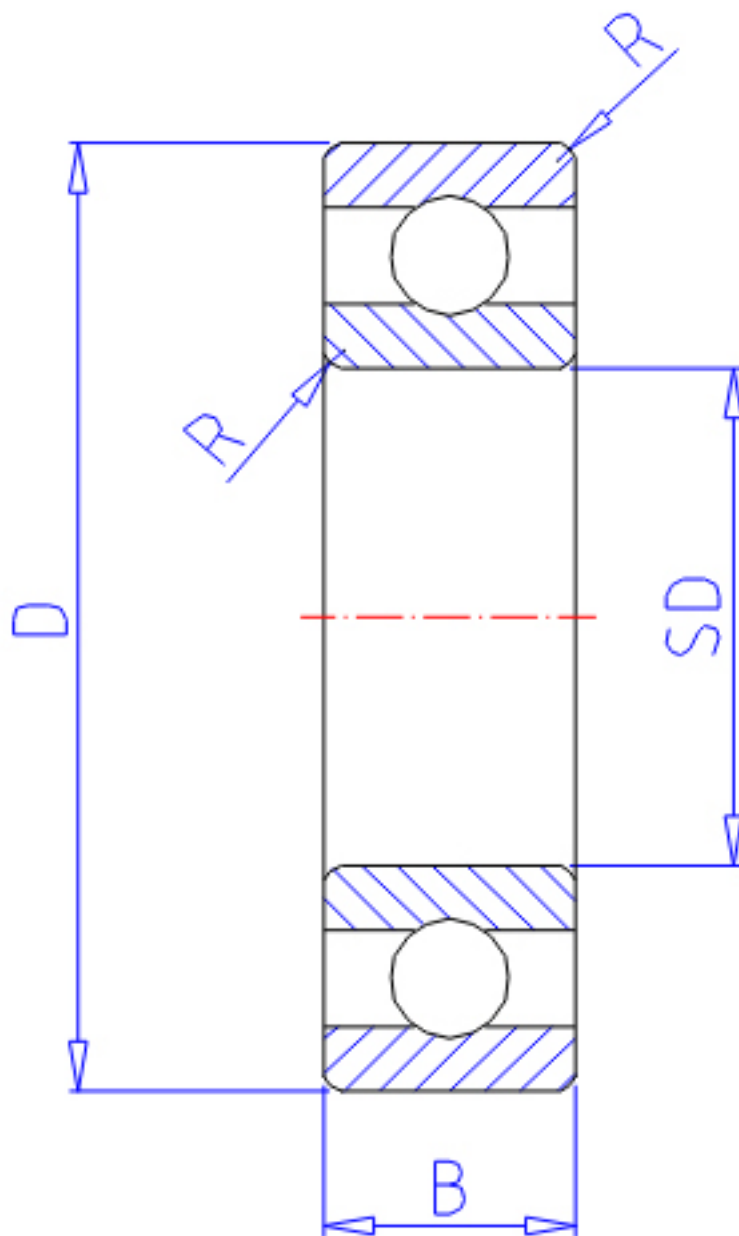


NTN 16008参数

| | | | | |
|--------|-------|-------|-------|-----|
| 主要尺寸 | SD | 40 | mm | - |
| | D | 68 | mm | 外径 |
| | B | 9 | mm | 宽度 |
| | R | 0.3 | mm | - |
| 型号 | ORDER | 16008 | | 型号 |
| 基本额定载荷 | CR | 12600 | N | 动载荷 |
| | COR | 9650 | N | 静载荷 |
| | CRF | 1290 | kgf | 动载荷 |
| | CORF | 985 | kgf | 静载荷 |
| 极限转速 | LSG | 10000 | r/min | 脂润滑 |
| | LSO | 12000 | r/min | 油润滑 |
| 重量 | MASS | 130 | g | 重量 |

NTN 16008图片



参考资料:<http://www.sozhou.com/p/0d04d0b3.html>

