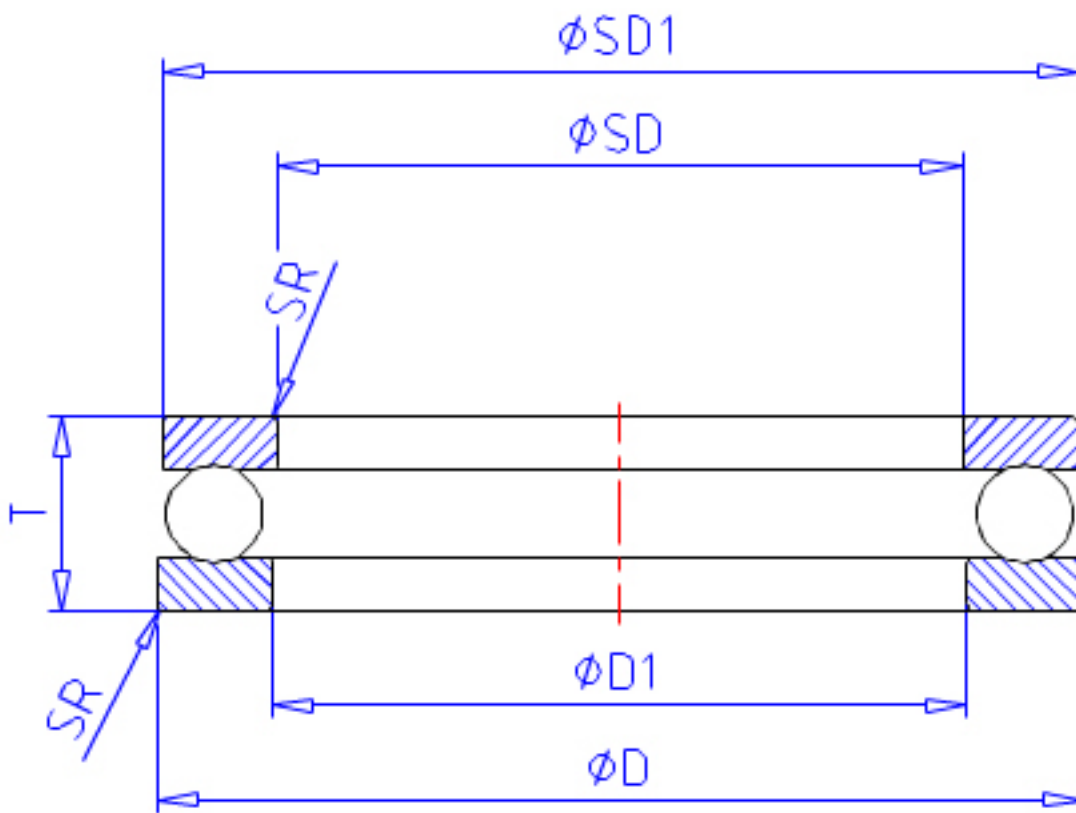


NSK 51256XM参数

型号	型号	51256XM		-
外形尺寸	SD	280	mm	内径
	D	380	mm	外径
	T	80	mm	宽度
	T3	85.0	mm	-
	T4	94	mm	-
	SR	2.1	mm	(最小)
	基本额定载荷	CAN	450000	N
COAN		1950000	N	静载荷
CA		46000	kgf	动载荷
COA		199000	kgf	静载荷
极限转速	GRE	530	1/min	脂润滑
	OIL	800	1/min	油润滑
尺寸	SD1	375	mm	-
	D1	284	mm	-
	D2	325	mm	-
	D3	390	mm	-
	SB	31.0	mm	-
	A	143.0	mm	-
	R	280	mm	-
安装尺寸	SDA	339	mm	(最小)
	DA	321	mm	(最大)
	SRA	2.0	mm	(最大)
重量	MASS	27100	g	重量

NSK 51256XM图片



参考资料:<http://www.sozhou.com/p/0d049e60.html>

