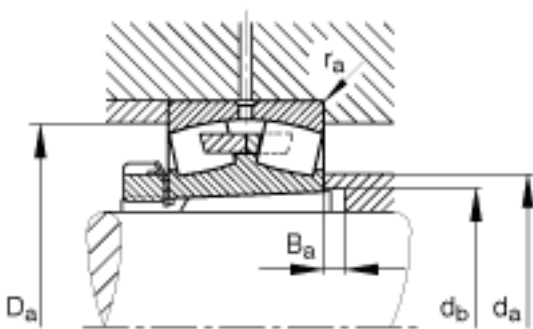
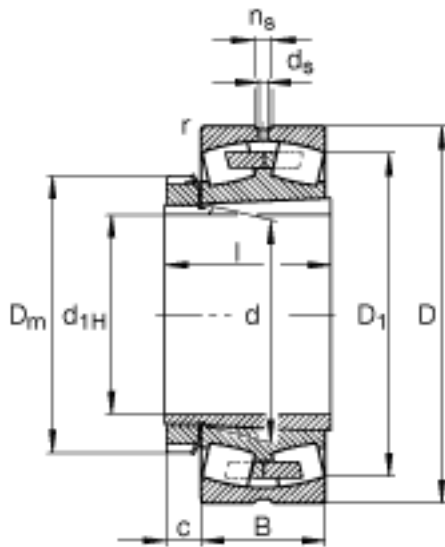
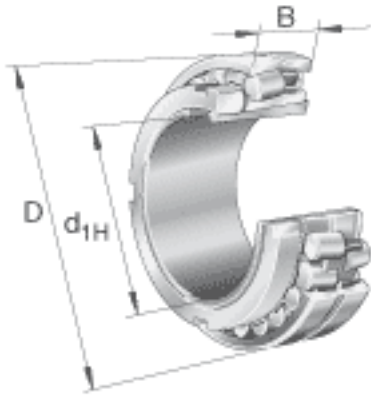


FAG 23238-B-K-MB + H2338参数

尺寸	n_s	17.7	mm	-
	$r_{a\ max}$	3	mm	-
	r_{\min}	4	mm	-
说明		H2338		质量, 紧定套
重量	m	46000	g	质量
	m_1	12900	g	质量, 紧定套
基本额定载荷	C_r	1560000	N	基本额定动载荷, 径向
计算系数	e	0.36		-
	Y_1	1.86		-
	Y_2	2.77		-
基本额定载荷	C_{0r}	2600000	N	基本额定静载荷, 径向
计算系数	Y_0	1.82		-
极限转速	n_G	1960	r/min	极限转速
参考转速	n_B	1040	r/min	参考速度
疲劳极限载荷	C_{ur}	156000	N	疲劳极限载荷, 径向
尺寸	d_{1H}	170	mm	-
	D	340	mm	-
	B	120	mm	-
	$B_{a\ \min}$	21	mm	-
	c	31	mm	-
	D_1	291.2	mm	-
	$D_{a\ \max}$	323	mm	-
	D_m	240	mm	-
	d	190	mm	-
	$d_{a\ \max}$	222	mm	-
	$d_{b\ \min}$	206	mm	-
	d_s	9.5	mm	-

FAG 23238-B-K-MB + H2338图片



参考资料:<http://www.sozhou.com/p/0d03e933.html>