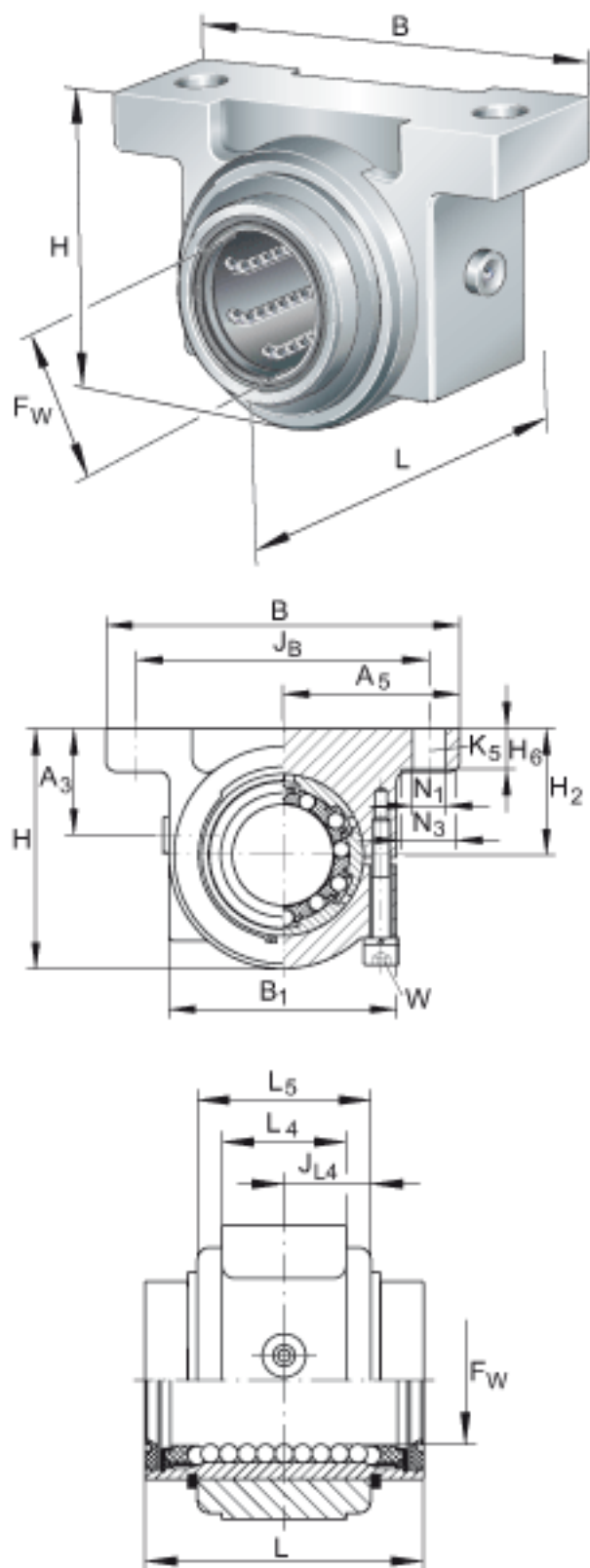


INA KGBS40-PP-AS参数

尺寸	L ₅	56	mm	-
	N ₁	9	mm	-
	N ₃	15	mm	-
	W	4	mm	-
	F _w	40	mm	-
	H	83.5	mm	-
	B	108	mm	-
	L	80	mm	公差:h12
说明		6		球的列数
尺寸	A ₃	30	mm	-
	A ₅	54	mm	公差: +/-0, 02
	B ₁	77	mm	-
	H ₂	45	mm	公差: +/-0, 015
	H ₆	12	mm	-
	J _B	94	mm	公差: +/-0, 2
	J _{L4}	28	mm	-
	K ₅	M8		根据 ISO 4762-8.8 标准的固定螺钉 如果有调节螺钉, 应有螺钉防松措施。
	K ₈	NIPA2		润滑嘴
	L ₄	40	mm	-
重量	m	1430	g	质量
基本额定载荷	C	6000	N	基本额定载荷仅适用于淬硬 (670+170 HV) 及磨削过的作为滚道的轴。
	C ₀	4400	N	基本额定载荷仅适用于淬硬 (670+170 HV) 及磨削过的作为滚道的轴。

INA KGBS40-PP-AS图片



参考资料:<http://www.sozhou.com/p/0cff3f63.html>