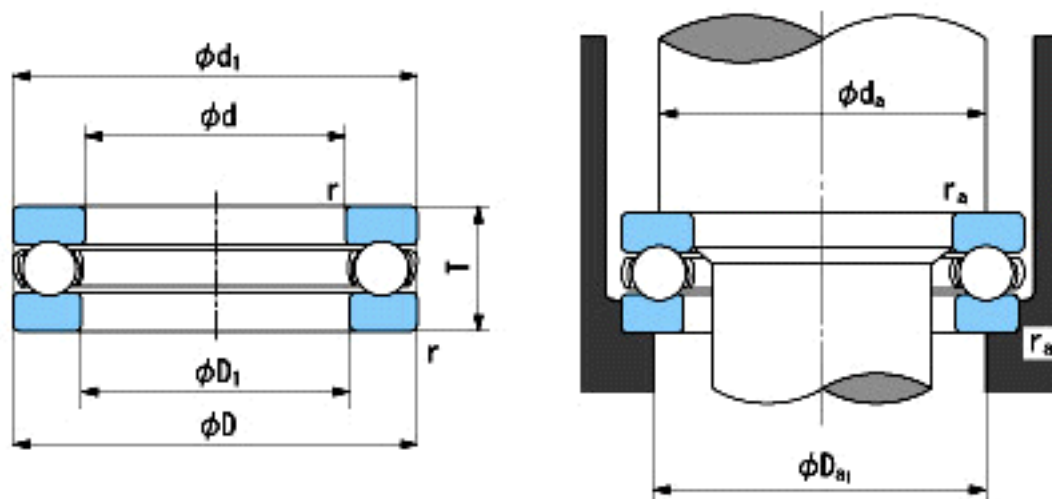


NACHI 51206参数

外形尺寸	d	30	mm	内径
	D	52	mm	外径
	T	16	mm	宽度
	r	0.6~1.5	mm	径向和轴向方向
尺寸	D1 (min)	32	mm	(最小)
	d1 (max)	52	mm	(最大)
安装尺寸	da (min)	43	mm	(最小)
	Da1 (max)	39	mm	(最大)
	ra (max)	0.6	mm	(最大)
重量	Mass	150	g	重量
基本额定载荷	Ca	29300	N	动载荷
	Coa	58000	N	静载荷
极限速度	Grease	3400	r/min	脂润滑
	Oil	5200	r/min	油润滑

NACHI 51206图片



参考资料:<http://www.sozhou.com/p/0cecce72.html>