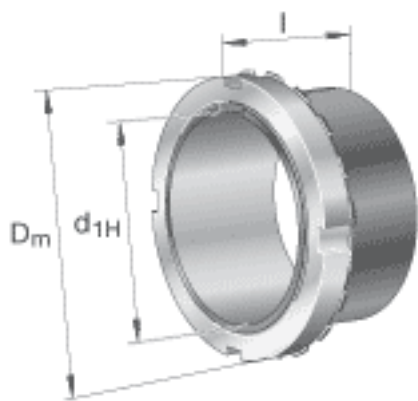


FAG H3056参数

尺寸	d_{1H}	260	mm	-
	l	152	mm	-
	c	38	mm	-
	c_1	49	mm	-
	d	280	mm	-
	d_{2G}	Tr280x4	mm	-
说明		260	mm	轴
		HM3056		型号, 螺母
		MS3056		型号, 止动装置
		M8X16		型号, 六角头螺栓
重量	m	18500	g	质量
尺寸	D_m	330	mm	-

FAG H3056图片



参考资料:<http://www.sozhou.com/p/0ce582eb.html>

