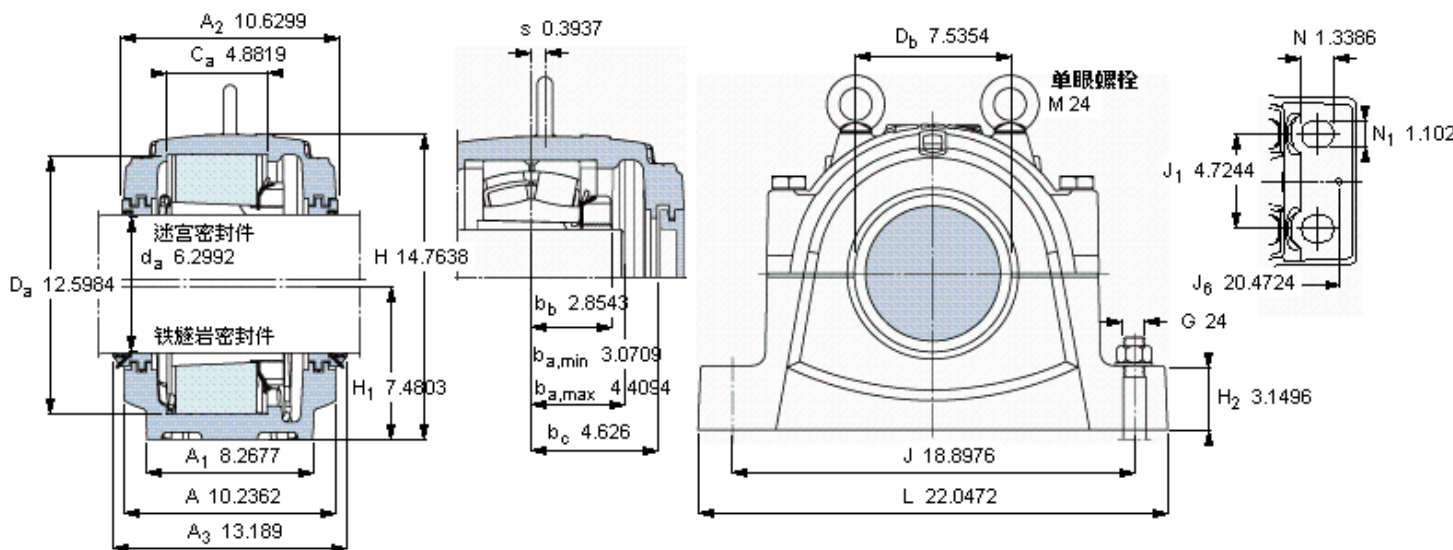


### SKF SNL 3138参数

轴	$d_a$	160	mm	-
适用的轴承	球面滚子轴承	22236 K	-	-
	CARB轴承	-	-	-
主要尺寸	A	260	mm	-
	L	560	-	-
	H	375	-	-
	$H_1$	190	-	-
	重量	重量	97500	g
型号	仅限轴承座	SNL 3138	-	-
	迷宫密封件	TS 38/160	-	-
	铁燧岩密封件	TNF 38/160	-	-
	端盖	ETS 38	-	-

### SKF SNL 3138图片



#### 适用的SKF轴承和附件

轴承	紧定套	定位环
22236 CCK/W33	H 3136	2 FRB 19/320
-	-	-

#### 脂量, 公斤

初步填充	0.0709
重新油脂	0.0067

#### 密封件

迷宫密封件	TS 38/160
铁燧岩密封件	TNF 38/160

#### 端盖

ETS 38

#### 有帽螺栓

尺寸 [毫米]	M 24x150
推荐的紧固	
扭矩 [Nm]	350
最大允许负荷 [kN]	
$F_{120^\circ}$	760
$F_{150^\circ}$	440
$F_{180^\circ}$	380

#### 适用的固定螺栓

尺寸 [毫米]	24
尺寸 [英寸]	7/8
推荐的紧固	
扭矩 [Nm]	665

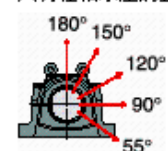
#### 销钉尺寸

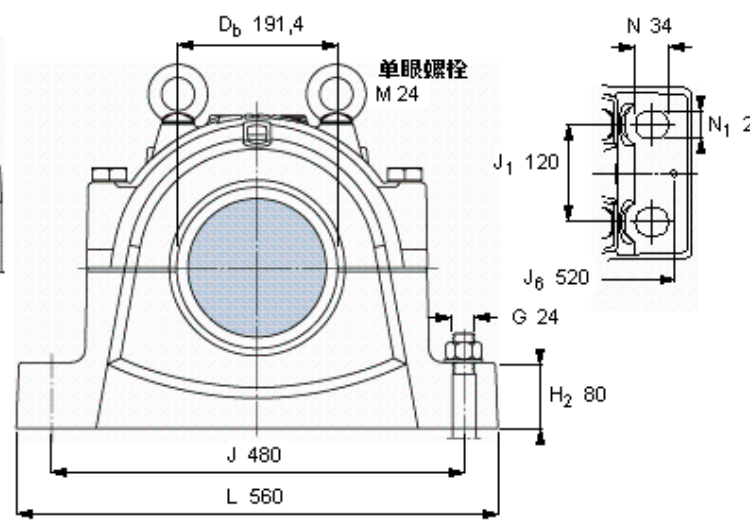
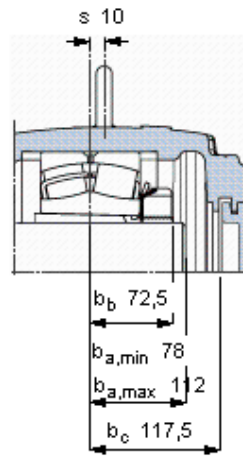
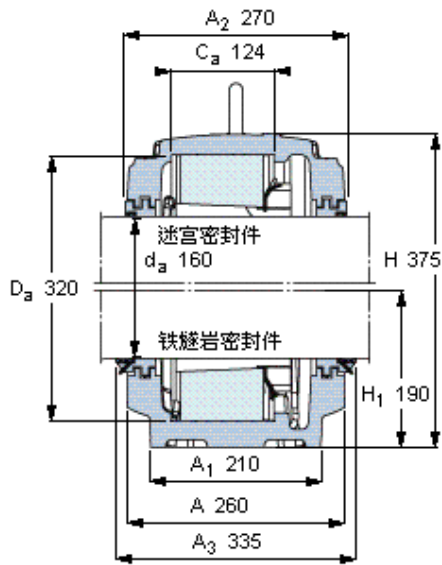
径(最大)	0.7874
中心距离 $J_6$	20.4724

#### 断裂负荷, 轴承箱, kN

$P_{0^\circ}$	2200
$P_{55^\circ}$	2700
$P_{90^\circ}$	1300
$P_{120^\circ}$	1000
$P_{150^\circ}$	880
$P_{180^\circ}$	1100
$P_a$	710

才需要遵守 $P_0$ 的限制  
础面积不受到支持时,  
只有在轴承座的整个基





**适用的SKF轴承和附件**

**轴承**

22236 CCK/W33

**紧定套**

H 3136

**定位环**

2 FRB 19/320

**脂量, 公斤**

初步填充

1,8

重新油脂

0,17

**密封件**

迷宫密封件

TS 38/160

铁燧岩密封件

TNF 38/160

**端盖**

ETS 38

**有帽螺栓**

尺寸 [毫米]

M 24x150

推荐的紧固

350

扭矩 [Nm]

最大允许负荷 [kN]

F<sub>120°</sub> 760

F<sub>150°</sub> 440

F<sub>180°</sub> 380

**适用的固定螺栓**

尺寸 [毫米]

24

尺寸 [英寸]

7/8

推荐的紧固

扭矩 [Nm]

665

**销钉尺寸**

径(最大)

20

中心距离 J<sub>6</sub>

520

**断裂负荷, 轴承箱, kN**

P<sub>0°</sub> 2200

P<sub>55°</sub> 2700

P<sub>90°</sub> 1300

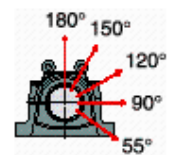
P<sub>120°</sub> 1000

P<sub>150°</sub> 880

P<sub>180°</sub> 1100

P<sub>a</sub> 710

才需要遵守P0°的限制  
础面积不受到支持时,  
只有在轴承座的整个基



参考资料: <http://www.sozhou.com/p/0cdcbf73.html>