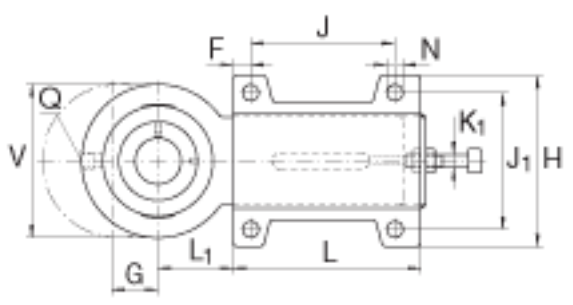
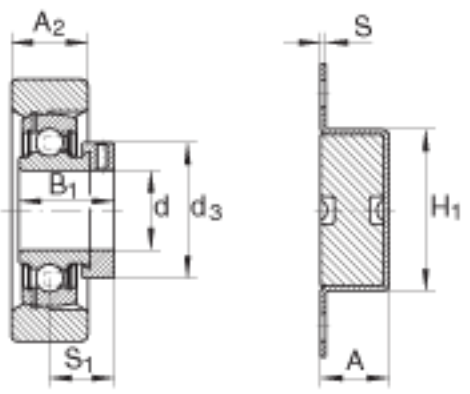
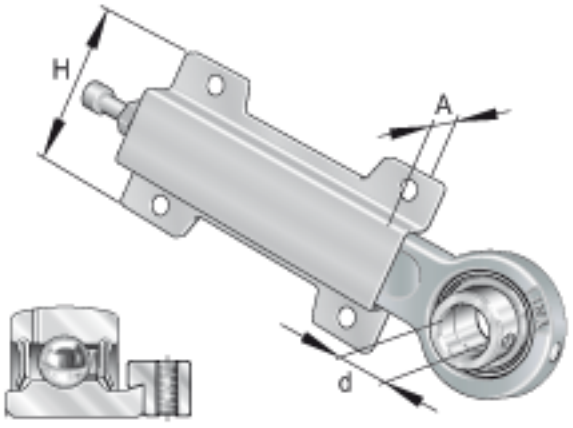


INA PHUSE25参数

尺寸	B_1	31	mm	-
	$d_{3 \max}$	37.5	mm	-
	F	20	mm	-
	G	65	mm	-
	H_1	52	mm	-
	J	140	mm	-
	J_1	80	mm	-
	K_1	M12		-
	L	187	mm	-
	L_1	50	mm	-
	N	11.5	mm	-
	Q	Rp 1/8		-
	S	4	mm	-
	S_1	23.5	mm	-
	V	78	mm	-
重量	m	2070	g	质量
承载力	$C_{0r \ G}$	7800	N	轴承座的径向承载能力
基本额定载荷	C_r	14000	N	基本额定动载荷，径向
	C_{0r}	7800	N	基本额定静载荷，径向
说明		GG. HUE05 / GEH. HUSE07		轴承座的型号
		GRAE25-NPP-B		轴承的型号
尺寸	d	25	mm	-
	H	103	mm	-
	A	28	mm	-
	A_2	22	mm	-

INA PHUSE25图片



参考资料: <http://www.sozhou.com/p/0cb877eb.html>