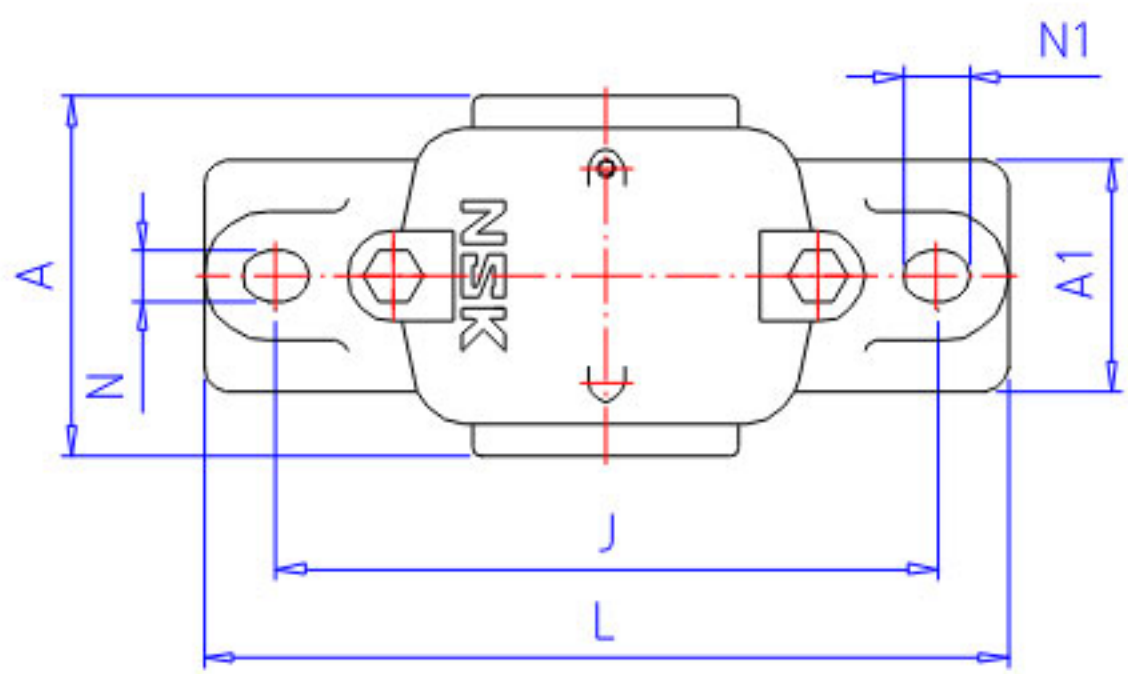
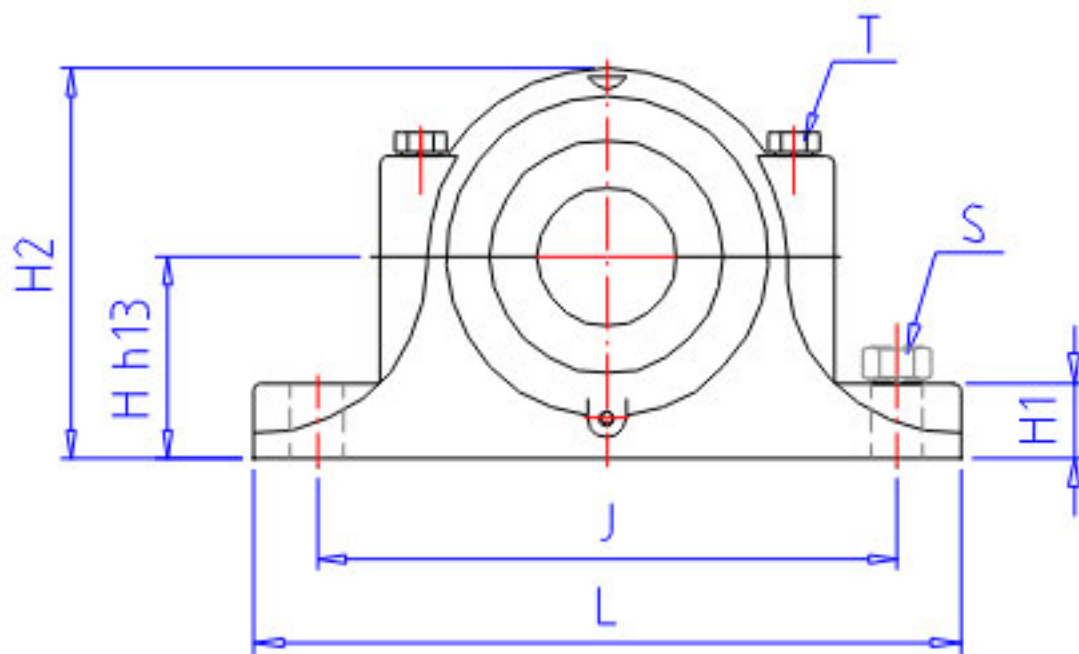


NSK SN 310C 1参数

适用部件	Q	2		定位圈个数	
油封	OS1	GS 13		油封d1端	
	OS2	GS 10		油封d2端	
型号	型号	SN 310C 1		-	
轴径	D3	50	mm	轴径	
轴承座	PLB	SN 310C		型号	
适用部件	SBBN	1310		调心球轴承	
	AN	21310EAE4		调心滚子轴承	
	NUT	AN 10		螺母型号	
	WA	AW 10X		垫圈	
尺寸	D1	60	mm	轴径	
	D2	45	mm	轴径	
	DH8	110	mm	直径	
	HH13	70	mm	高度	
	J	210	mm	长度	
	N	18	mm	长度	
	N1	23	mm	长度	
	A	115	mm	长度	
	L	255	mm	长度	
	A1	70	mm	宽度	
	H1	30	mm	高度	
	H2	135	mm	高度	
	GH13	50	mm	长度	
	T	M12	mm	规格	
	S	M16	mm	规格	
	重量	MASS	4000	g	重量
	适用部件	LRN	SR 110x11, 5		定位圈规格(外径×宽)

NSK SN 310C 1图片





参考资料:<http://www.sozhou.com/p/0cb1e551.html>

