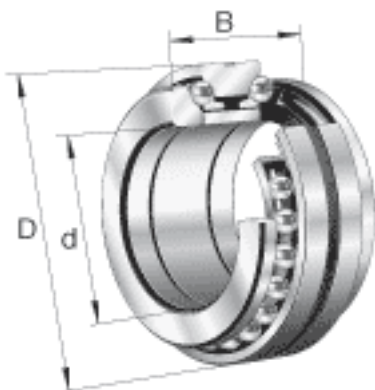


FAG 234460-M-SP参数

尺寸	d	300	mm	-
	D	460	mm	-
	B	190	mm	-
	B ₁	47.5	mm	-
	C	95	mm	-
	D _a H12	428.5	mm	-
	d ₁	406	mm	-
	d _a h12	366	mm	-
	d _s	9.5	mm	-
	n _s	17.7	mm	-
	r ₁ min	1.5	mm	-
	r _a max	3	mm	-
	r _{a1} max	1.5	mm	-
	r _{min}	4	mm	-
	重量	m	90700	g
基本额定载荷	C _a	480000	N	基本额定动载荷, 轴向
	C _{0a}	2170000	N	基本额定静载荷, 轴向
极限转速	n _G Fett	1200	r/min	脂润滑时的极限转速
	n _G Öl	1700	r/min	最少油润滑时的极限转速
疲劳极限载荷	C _{ua}	99000	N	疲劳极限载荷, 轴向

FAG 234460-M-SP图片





参考资料:<http://www.sozhou.com/p/0cab5adc.html>