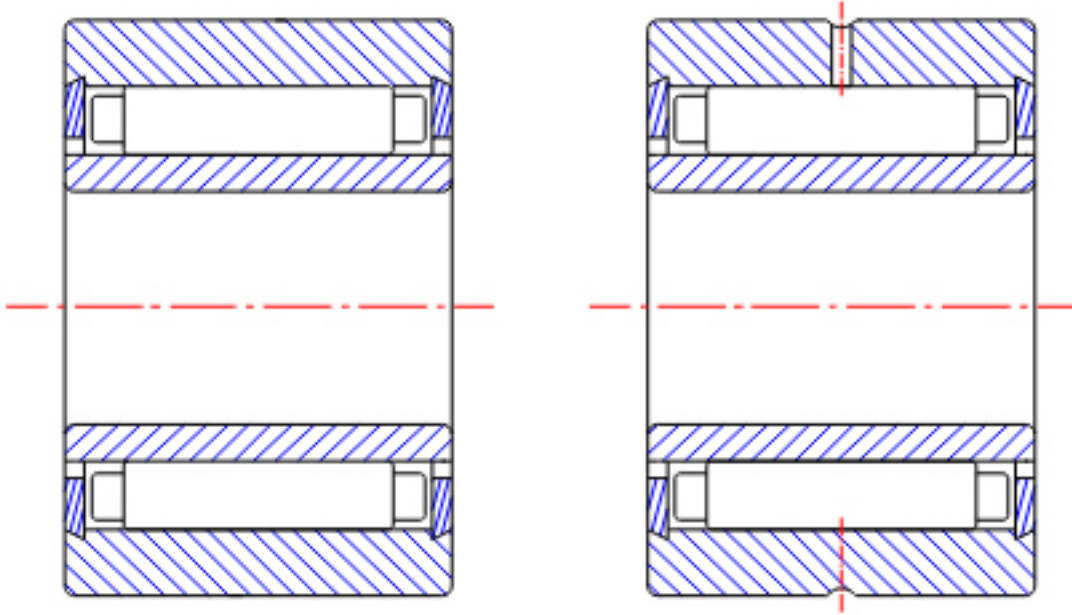


NTN NA4907R参数

型号	ORDER	NA4907R		型号
尺寸	SD	35	mm	-
	D	55	mm	外径
	C	20	mm	宽度
	R	0.60	mm	-
	F	42	mm	-
基本额定载荷	CR	32000	N	动载荷
	COR	50000	N	静载荷
	CRF	3300	kgf	动载荷
	CORF	5100	kgf	静载荷
极限转速	LSG	6500	r/min	脂润滑
	LSO	9500	r/min	油润滑
重量	MASS	171	g	重量

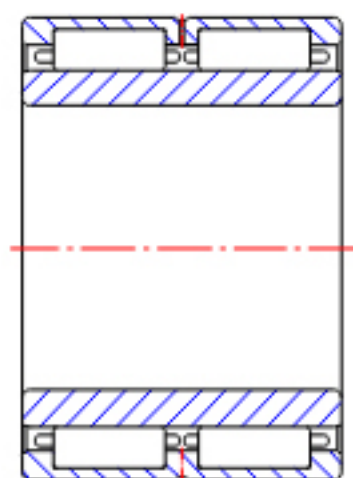
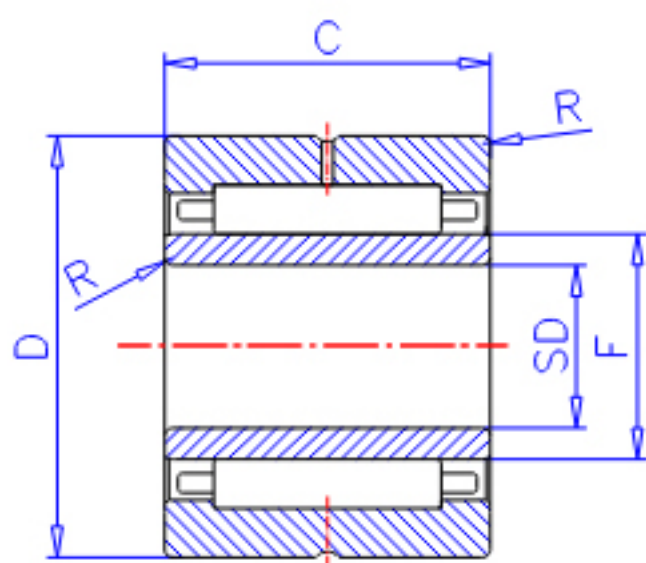
NTN NA4907R图片



NK+IR
(SD ≤ 9)

NA49
(SD ≤ 9)

参考资料:<http://www.sozhou.com/p/0c94b8f0.html>



NA49...R ($SD \geq 10$)
 NA49
 NA48, NA59
 NA69...R ($SD \leq 30$)
 NK+IR ($SD \geq 10$)
 NK, NK...R+IR

NA69...R
 ($SD \geq 32$)