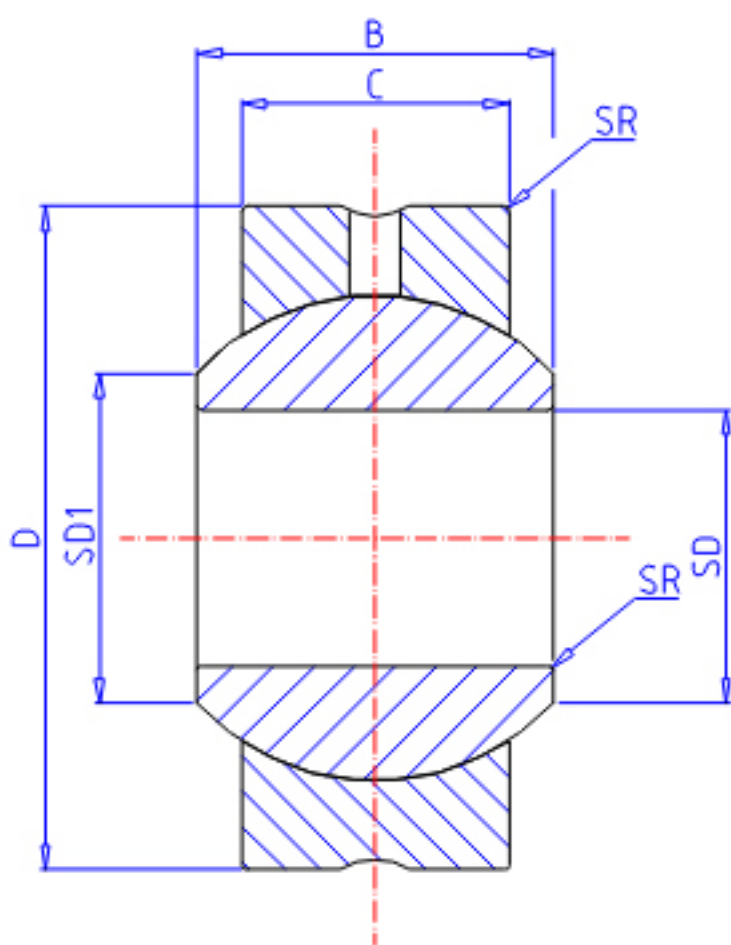


### IKO PB 6参数

型号	ORDER	PB 6		型号
重量	MASS	13.0	g	重量
主要尺寸	SD	6	mm	内径
	D	18	mm	外径
	C	6.75	mm	宽度
	B	9	mm	宽度
	SD1	9.0	mm	-
	SR	0.2	mm	(最小)
	SDK	12.70	mm	球直径
动态负载容量	CD	4200	N	动态负载容量
静态负载容量	CS	10100	N	静态负载容量

### IKO PB 6图片



参考资料:<http://www.sozhou.com/p/0c92eae4.html>

