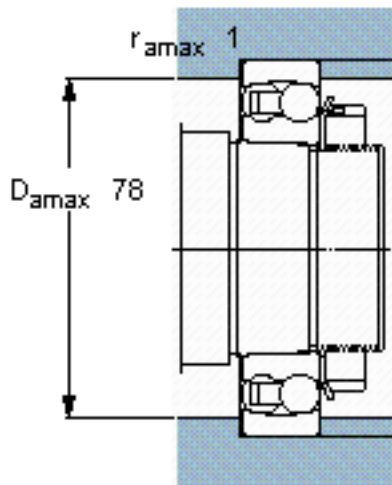
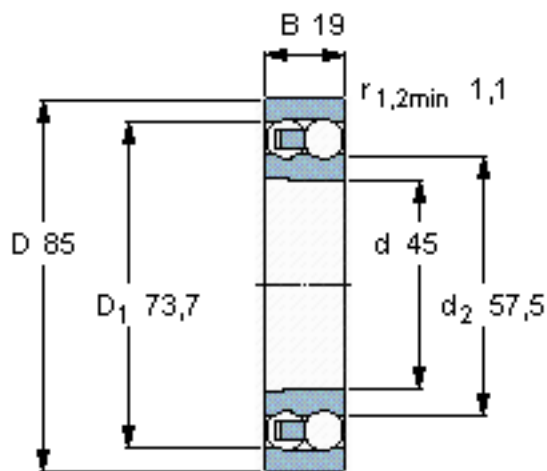


SKF 1209 EKTN9参数

主要尺寸	d	45	mm	-
	D	85	mm	-
	B	19	mm	-
基本额定载荷	C	22900	N	动载荷
	C_0	7800	N	静载荷
疲劳载荷极限	P_u	400	N	-
额定转速	参考转速	17000	r/min	-
	极限转速	11000	r/min	-
重量	重量	470	g	-
型号	型号	1209 EKTN9	-	-

SKF 1209 EKTN9图片

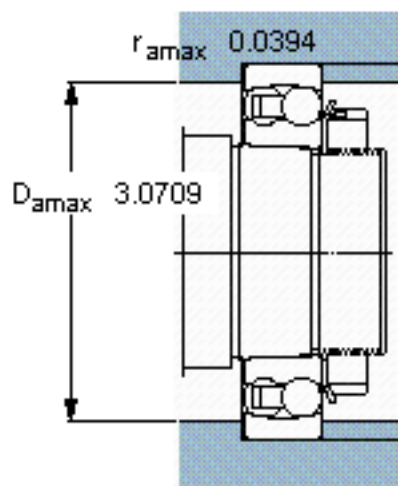
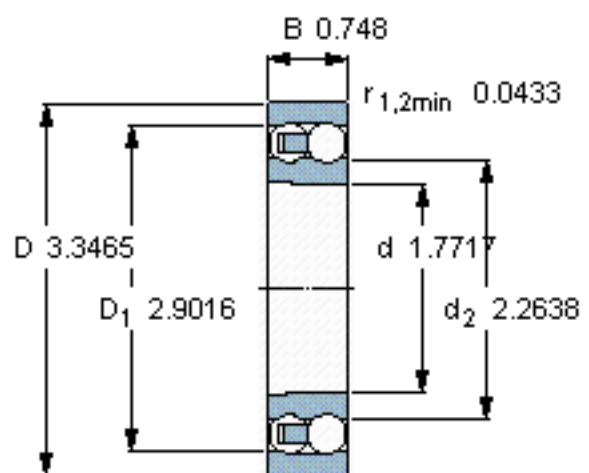


计算系数

e 0,21
 Y_1 3
 Y_2 4,6
 Y_0 3,2

圆锥孔，圆锥
 1: 12

参考资料:<http://www.sozhou.com/p/0c79ed5f.html>



计算系数

- e 0,21
- Y_1 3
- Y_2 4,6
- Y_0 3,2

圆锥孔，圆锥
1: 12