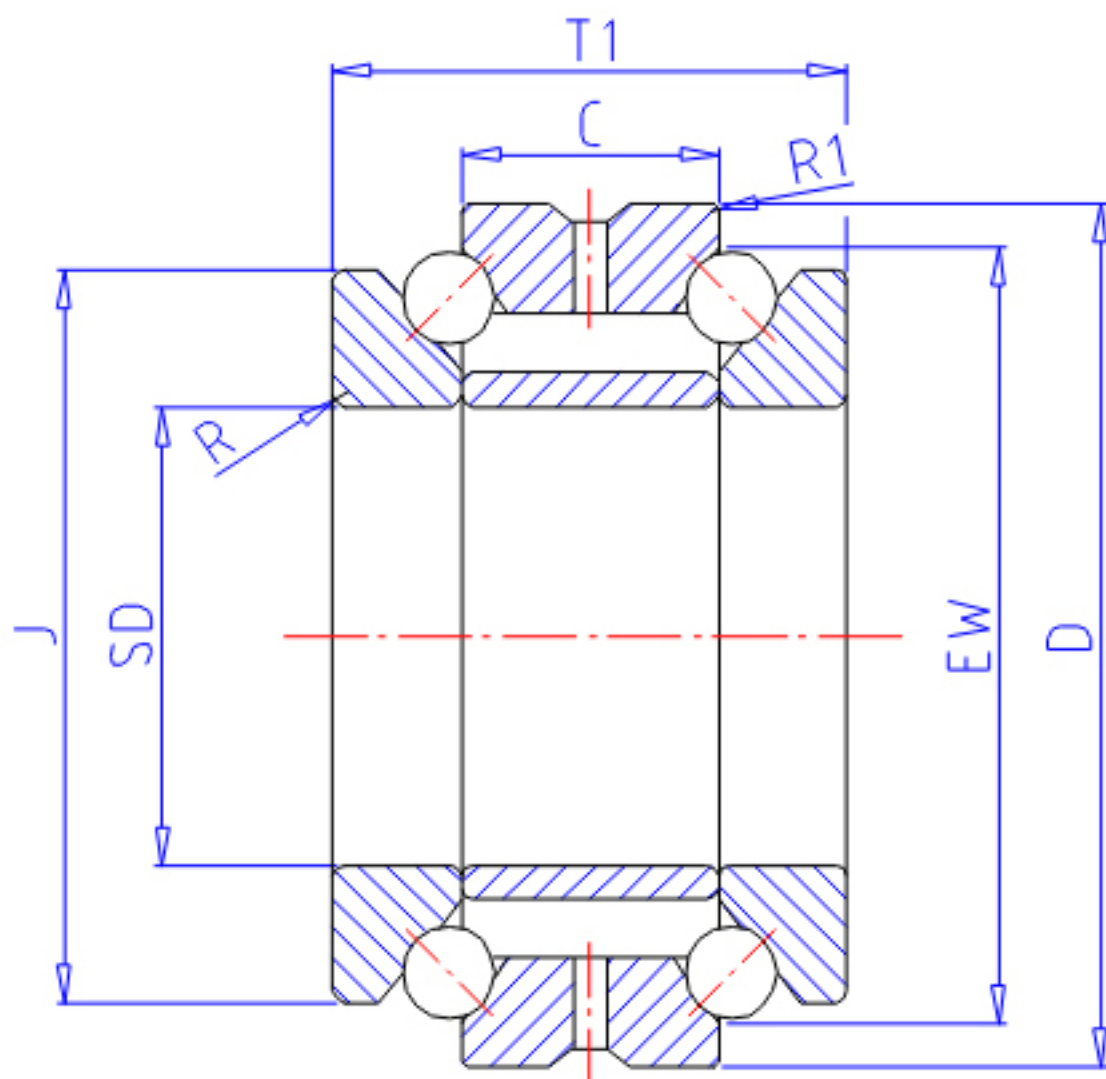


## NTN 562010M参数

主要尺寸	SD	52	mm	-
	D	80	mm	外径
	T1	38	mm	宽度
	C	19	mm	宽度
	R	1.0	mm	(最小)
	R1	0.6	mm	(最小)
型号	ORDER	562010M		型号
基本额定载荷	CA	26800	N	动载荷
	COA	74000	N	静载荷
	CAF	2 730	kgf	动载荷
	COAF	7 550	kgf	静载荷
极限转速	LSG	5 000	r/min	脂润滑
	LSO	6 700	r/min	油润滑
尺寸	J	70.0	mm	-
	EW	72.5	mm	-
重量	MASS	640	g	重量
安装尺寸	DA1	61.5	mm	(最小)
	DA	75.5	mm	(最大)
	RAS	1	mm	(最大)
	R1AS	0.6	mm	(最大)

## NTN 562010M图片



参考资料:<http://www.sozhou.com/p/0c774ecb.html>

