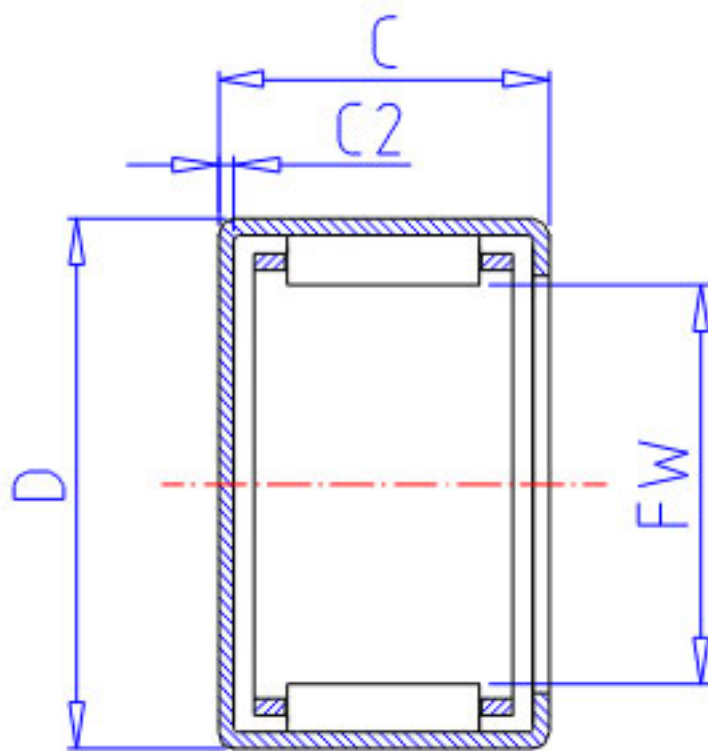


NSK MJ-551参数

极限载荷	PMAX	900	N	极限载荷
	PMAX2	92	kgf	极限载荷
极限转速	LS	43000	1/min	极限转速
重量	MASS	3.3	g	重量
型号	型号	MJ-551		-
外形尺寸	FW	7.938	mm	内径
	D	12.700		外径
	C	7.92	mm	宽度
	C2	1	mm	(最大)
基本额定载荷	CR	2300	N	动载荷
	CR2	235	kgf	动载荷

NSK MJ-551图片



参考资料:<http://www.sozhou.com/p/0c61d7f3.html>

