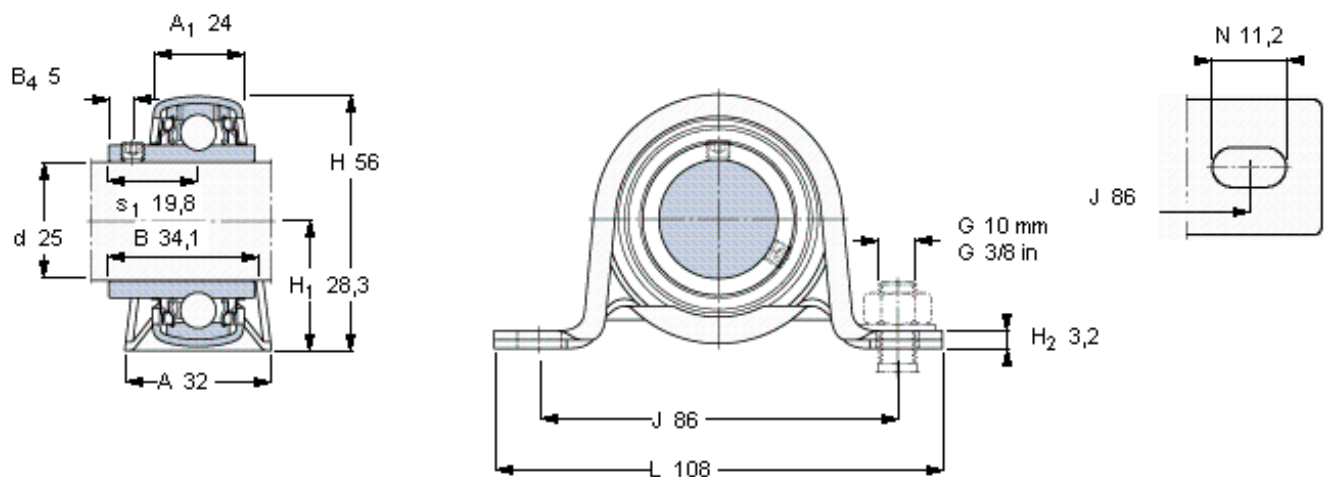


### SKF YAR 205-2RF参数

主要尺寸	d	25	mm	-
	A	32	mm	-
	H	56	mm	-
	H <sub>1</sub>	28.3	mm	-
	L	108	mm	-
基本额定载荷	C	14000	N	动载荷
	C <sub>0</sub>	7800	N	静载荷
允许轴承座载荷	径向	1800	N	-
重量	重量	270	g	-
轴承单元	轴承单元	P 25 TR	-	-
订货型号	轴承座	P 52	-	-
	轴承	YAR 205-2RF	-	-
	橡胶座圈	-	-	-

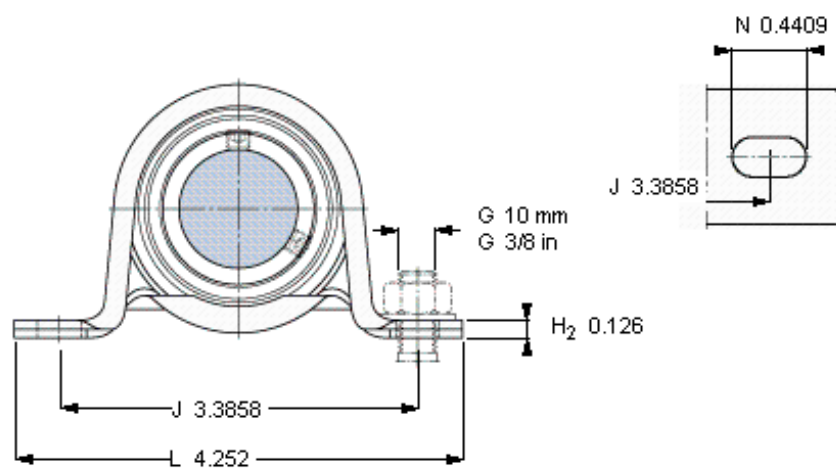
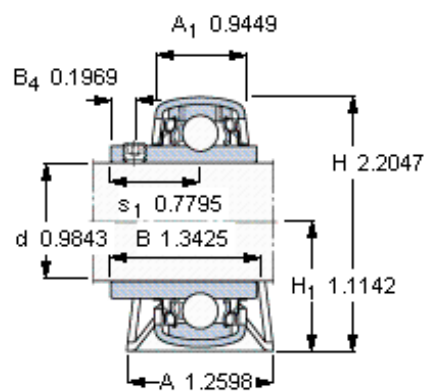
### SKF YAR 205-2RF图片



平头螺钉  
适宜的止动环 [Nm]  
六角键销尺寸 [mm]

M 6×0.7  
4  
3

参考资料: <http://www.sozhou.com/p/0c59fecd.html>



平头螺钉  
 适宜的止动环 [Nm]  
 六角键销尺寸 [mm]

M 6×0.7  
 4  
 3