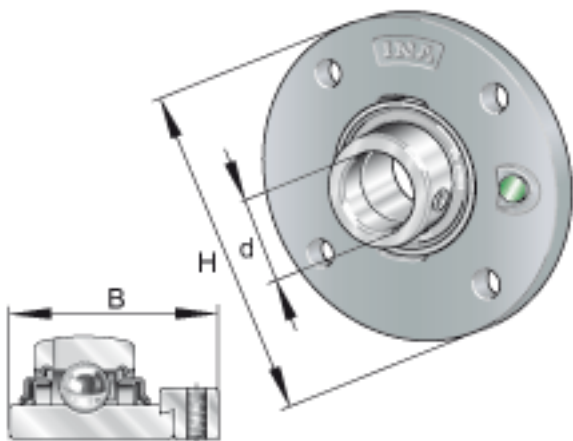
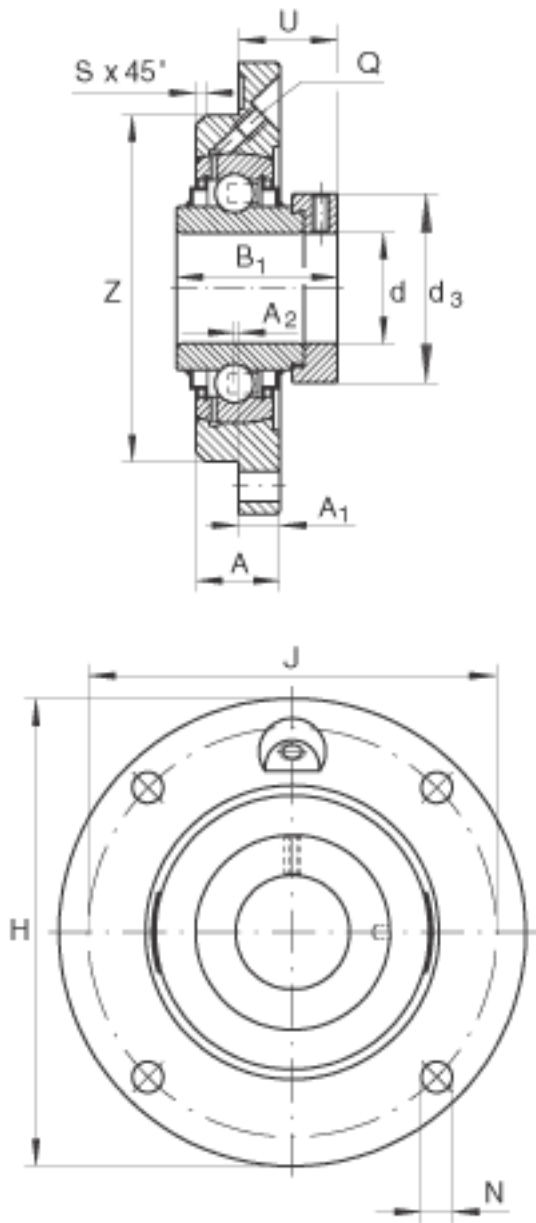


INA RME070参数

尺寸	d	70	mm	-
	H	300	mm	-
	B ₁	75.5	mm	-
	A	43	mm	-
	A ₁	25	mm	-
	A ₂	-0.5	mm	-
	d _{3 max}	102	mm	-
	J	252	mm	-
	N	25	mm	-
	Q	Rp 1/8		-
	S	4	mm	-
	U	49.9	mm	-
	Z	185	mm	公差:h8
	重量	m	9000	g
基本额定载荷	C _r	104000	N	基本额定动载荷, 径向
	C _{0r}	68000	N	基本额定静载荷, 径向
说明		GG. ME014		轴承座的型号
		GNE70-KRR-B		轴承的型号

INA RME070图片





参考资料:<http://www.sozhou.com/p/0c435fe9.html>