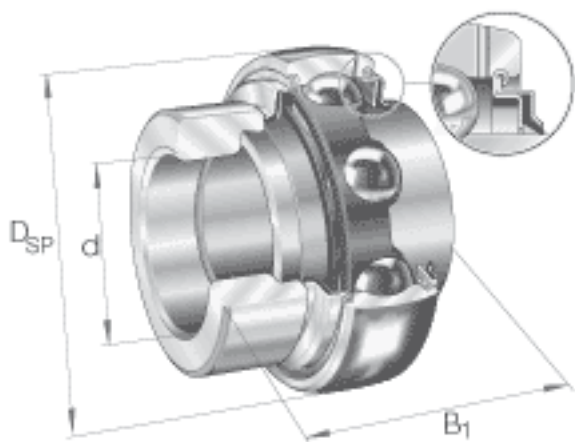


INA G1115-KRR-B-AS2/V参数

尺寸	d	49.2125	mm	-	
	D _{SP}	90	mm	-	
	B ₁	62.8	mm	-	
	B	49.2	mm	-	
	C	22	mm	-	
	C ₂	26.4	mm	-	
	C _a	6.9	mm	-	
	D ₁	77.3	mm	-	
	d ₁	62.8	mm	-	
	d _{3 max}	69	mm	-	
	S	24.6	mm	-	
	W	12.7	mm	-	
	重量	m	1000	g	质量
	基本额定载荷	C _r	35000	N	基本额定动载荷，径向
C _{0r}		23200	N	基本额定静载荷，径向	
说明		6210		相关轴承决定当量载荷。	

INA G1115-KRR-B-AS2/V图片



参考资料:<http://www.sozhou.com/p/0c1422f1.html>

