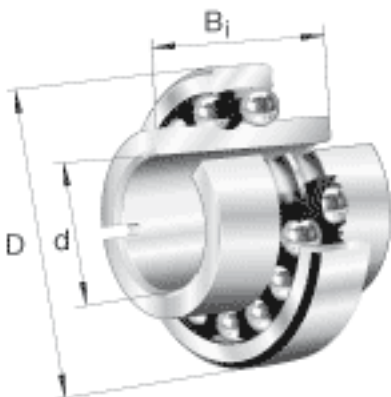
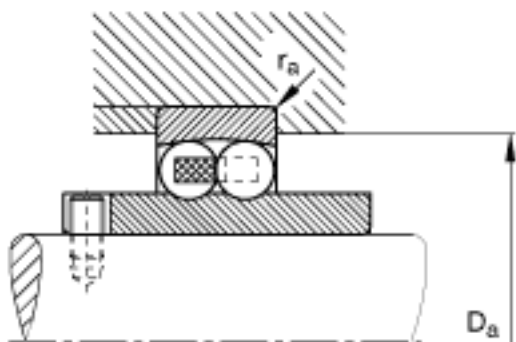
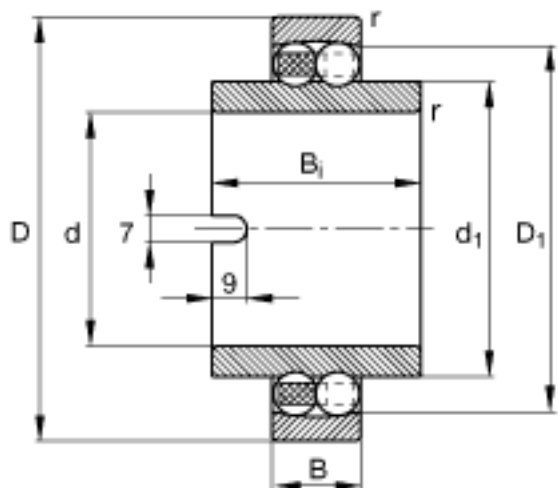


### FAG 11210-TVH参数

尺寸	d	50	mm	-
	D	90	mm	-
	$B_i$	58	mm	-
	B	20	mm	-
	$D_1$	77.6	mm	-
	$D_{a\ max}$	83	mm	-
	$d_1$	62.7	mm	-
	$d_{a\ min}$	57	mm	-
	$r_{a\ max}$	1	mm	-
	$r_{min}$	1.1	mm	-
重量	m	866	g	质量
基本额定载荷	$C_r$	22900	N	基本额定动载荷，径向
计算系数	e	0.2		-
	$Y_1$	3.17		-
	$Y_2$	4.9		-
基本额定载荷	$C_{0r}$	8000	N	基本额定静载荷，径向
计算系数	$Y_0$	3.32		-
极限转速	$n_G$	5600	r/min	极限转速
参考转速	$n_B$	0	r/min	参考速度
疲劳极限载荷	$C_{ur}$	500	N	疲劳极限载荷，径向

### FAG 11210-TVH图片





参考资料:<http://www.sozhou.com/p/0c0f6ff1.html>