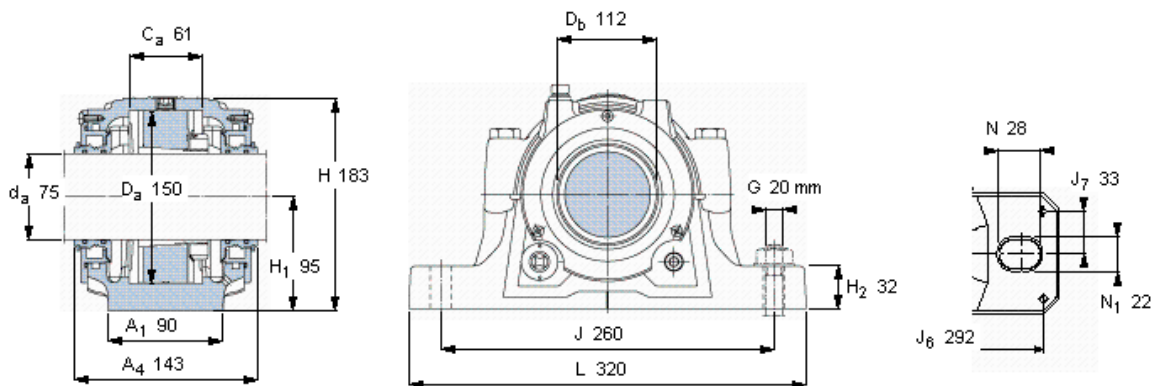


SKF SNL 517 TURU参数

轴	d_a	75	mm	-
适用的轴承	自调心球轴承	1217 K	-	-
	自调心球轴承	2217 K	-	-
	球面滚子轴承	-	-	-
	球面滚子轴承	22217 K	-	-
	CARB轴承	C 2217 K	-	-
主要尺寸	A	125	mm	-
	L	320	mm	-
	H	183	mm	-
	H_1	95	mm	-
重量	重量	9500	g	-
型号	轴承座配备密封件	SNL 517 TURU	-	-

SKF SNL 517 TURU图片



仅限轴承座
SNL 217 RU

密封件
TSN 517 U

端盖
ASNH 217 R

有帽螺栓

尺寸 [毫米]

推荐的紧固

扭矩 [Nm]

最大允许负荷 [kN]

F_{120° 80

F_{150° 45

F_{180° 40

适用的固定螺栓

尺寸 [毫米]

推荐的紧固

扭矩 [Nm]

385

销钉尺寸

径(最大)

中心距离 J_6

中心距离 J_7

M 12x80

80

20

385

8

292

33

断裂负荷, 轴承箱, kN

P_{65° 480

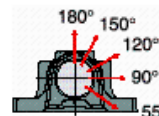
P_{90° 290

P_{120° 205

P_{150° 190

P_{180° 240

P_a 155



适用的SKF轴承和附件

轴承

1217 K

2217 K

-

22217 EK

C 2217 K

紧定套

H 217

H 317

-

H 317

H 317 E

定位环

2 x FRB 16,5/150

2 x FRB 12,5/150

-

2 x FRB 12,5/150

2 x FRB 12,5/150

油位 [mm]

(从轴承座底部)

1217 K

2217 K

-

22217 EK

C 2217 K

最小 最大

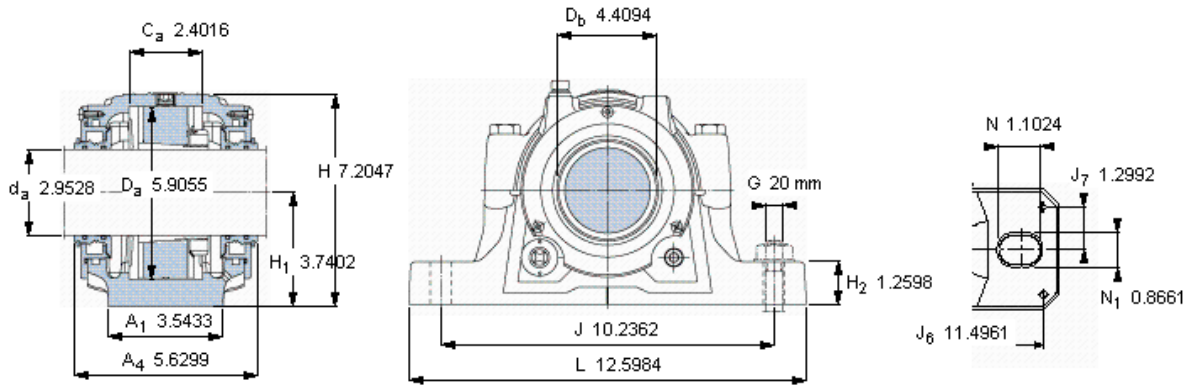
30 36

30 36

- -

29 35

30 36



仅限轴承座
SNL 217 RU

密封件
TSN 517 U

端盖
ASNH 217 R

适用的SKF轴承和附件

轴承	紧定套	定位环
1217 K	H 217	2 × FRB 16,5/150
2217 K	H 317	2 × FRB 12,5/150
-	-	-
22217 EK	H 317	2 × FRB 12,5/150
C 2217 K	H 317 E	2 × FRB 12,5/150

油位 [mm]

(从轴承座底部)	最小	最大
1217 K	30	36
2217 K	30	36
-	-	-
22217 EK	29	35
C 2217 K	30	36

有帽螺栓

尺寸 [毫米]	M 12x80
推荐的紧固 扭矩 [Nm]	80

最大允许负荷 [kN]

F _{120°}	80
F _{150°}	45
F _{180°}	40

适用的固定螺栓

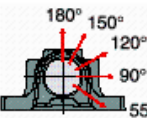
尺寸 [毫米]	20
推荐的紧固 扭矩 [Nm]	385

销钉尺寸

径(最大)	0.315
中心距离 J ₆	11.4961
中心距离 J ₇	1.2992

断裂负荷，轴承箱, kN

P _{65°}	480
P _{90°}	290
P _{120°}	205
P _{150°}	190
P _{180°}	240
P _a	155



参考资料: <http://www.sozhou.com/p/0bd093a2.html>