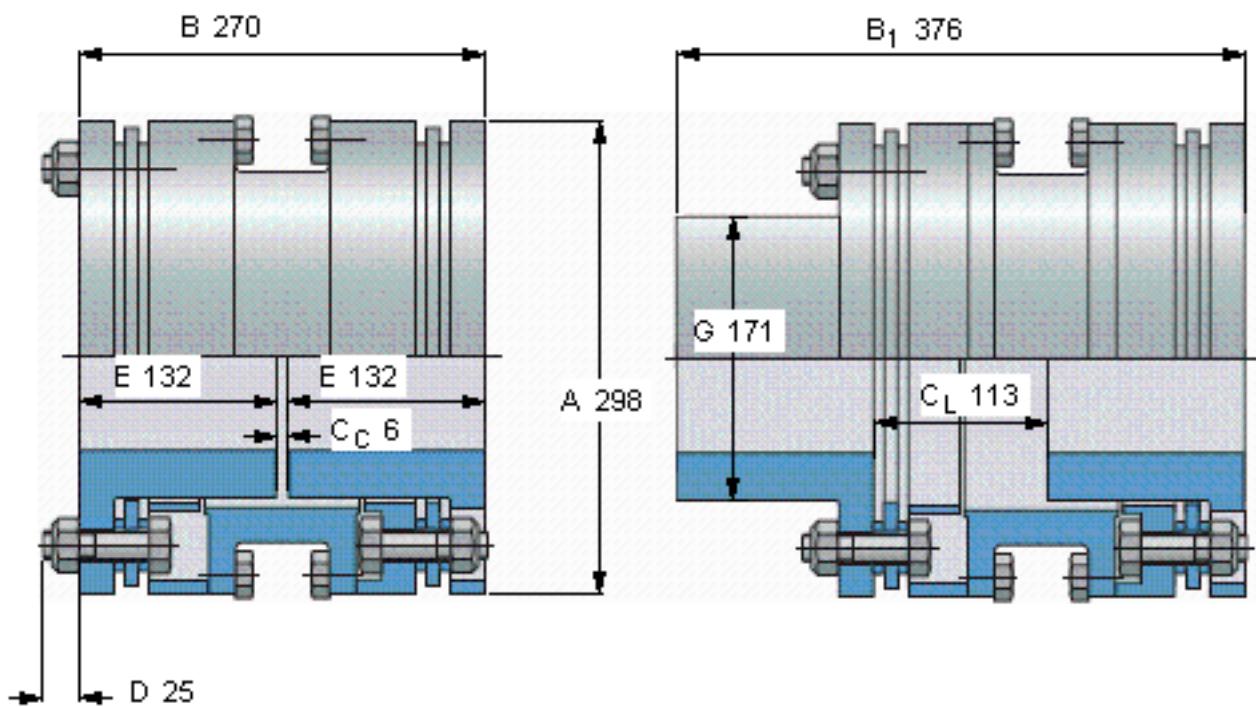


SKF KD10-404参数

轴直径	最小	64	mm	-
	最大	121	mm	-
扭矩	最大	24.3	kNm	-
	最大	2600	r/min	-
重量	重量	87500	g	-
主要尺寸	A	298	mm	-
	B	270	mm	-
	E	132	mm	-
	G	171	mm	-
型号	型号	KD10-404	-	-

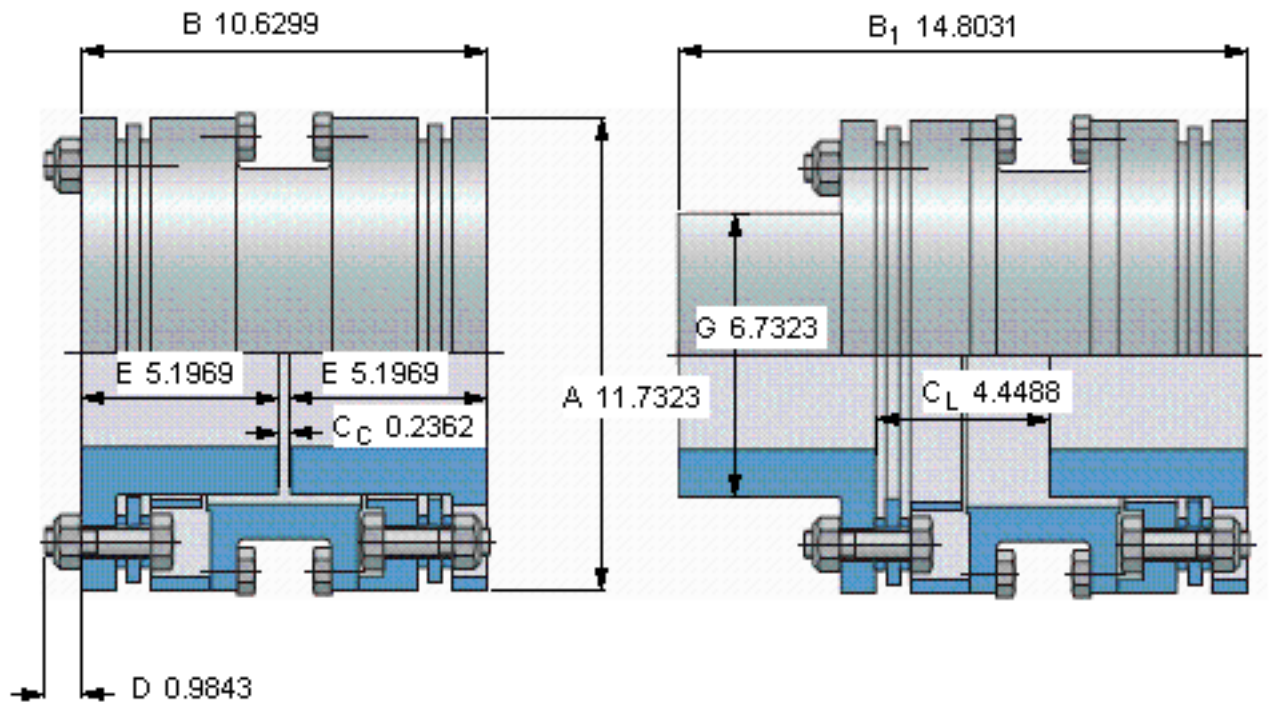
SKF KD10-404图片



WR², kgm² 1,13
轴向性能 [mm] ± 5,7

质量是基于最小的 "C" 尺寸和最大孔
尺寸 C_C及 C_L是可变距离，请指明其他距离是否有作要求

在平衡状态下，最大速度 r/min 4000



WR², kgm² 1,13
 轴向性能 [mm] ± 5,7

质量是基于最小的 "C" 尺寸和最大孔
 尺寸 C_C 及 C_L 是可变距离，请指明其他距离是否有作要求

在平衡状态下，最大速度 r/min 4000

参考资料: <http://www.sozhou.com/p/0bb8b345.html>