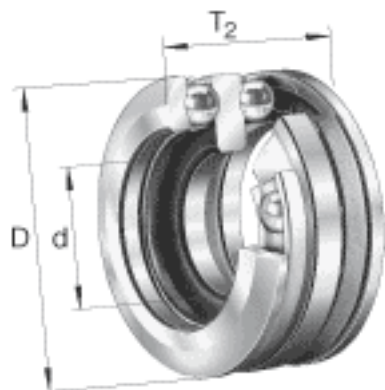
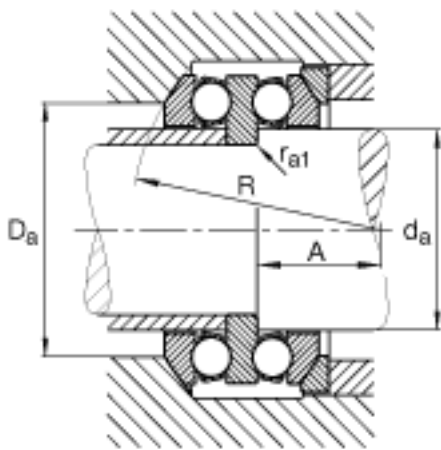
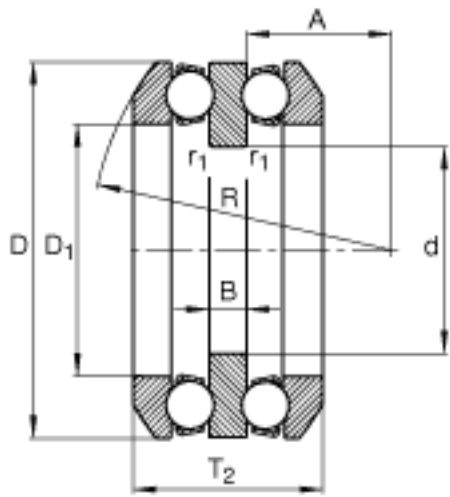


## FAG 54206参数

尺寸	d	25	mm	-
	D	52	mm	-
	T <sub>2</sub>	32.6	mm	-
	A	20	mm	-
	B	7	mm	-
	D <sub>1</sub>	32	mm	-
	D <sub>a max</sub>	42	mm	-
	d <sub>a max</sub>	30	mm	-
	R	45	mm	-
	r <sub>1 min</sub>	0.3	mm	-
	r <sub>a max</sub>	0.6	mm	-
	r <sub>a1 max</sub>	0.3	mm	-
	r <sub>min</sub>	0.6	mm	-
	重量	m	269	g
基本额定载荷	C <sub>a</sub>	25000	N	基本额定动载荷, 轴向
	C <sub>0a</sub>	46500	N	基本额定静载荷, 轴向
尺寸	A	0.014		最小载荷系数
极限转速	n <sub>G</sub>	7300	r/min	极限转速
疲劳极限载荷	C <sub>ua</sub>	2040	N	疲劳极限载荷, 轴向

## FAG 54206图片





参考资料:<http://www.sozhou.com/p/0bad2984.html>