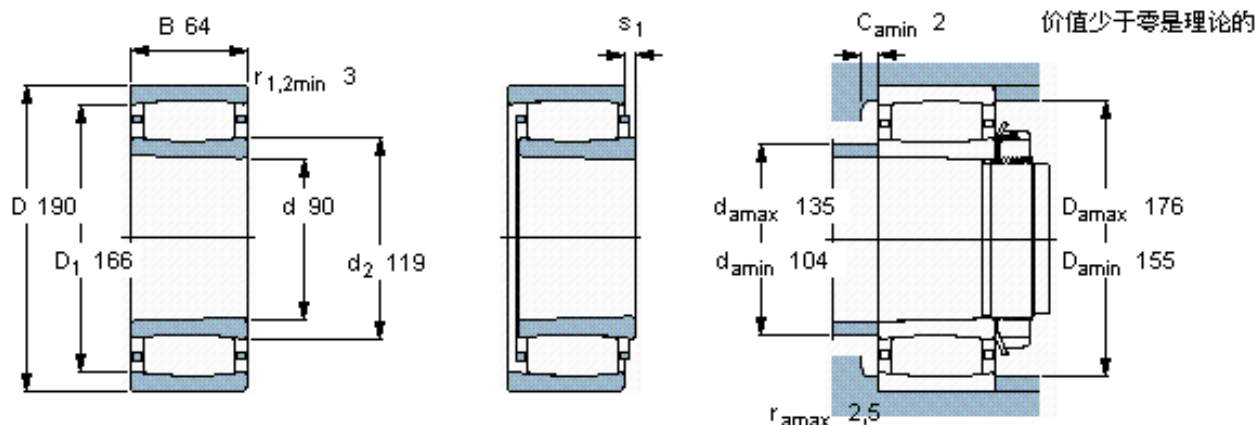


SKF C 2318 K *参数

主要尺寸	d	90	mm	-
	D	190	mm	-
	B	64	mm	-
基本额定载荷	C	610000	N	动载荷
	C_0	695000	N	静载荷
疲劳载荷极限	P_u	73500	N	-
额定转速	参考转速	2800	r/min	-
	极限转速	4000	r/min	-
重量	重量	8500	g	-
型号	* SKF 探索者轴承	C 2318 K *	-	-
说明	**请核查供货情况	-	-	-

SKF C 2318 K *图片



圆锥孔，圆锥
1: 12

轴向位移 s_1

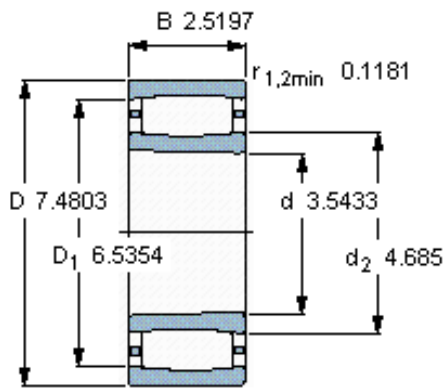
对中误差系数 k_1
运行游隙系数 k_2

9,6

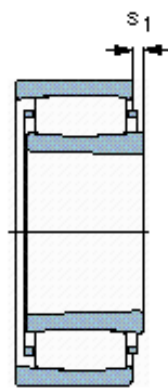
0,10

0,10

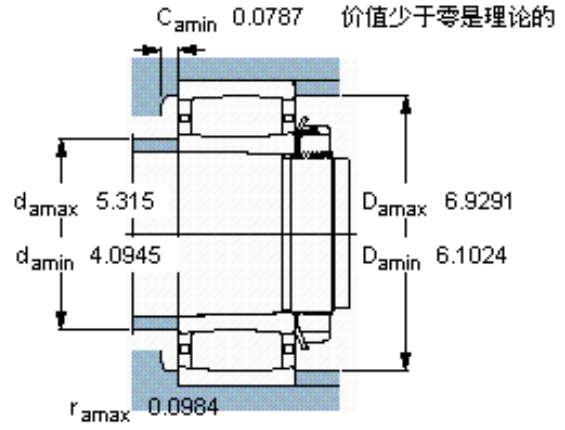
参考资料: <http://www.sozhou.com/p/0b9f1325.html>



圆锥孔，圆锥
1: 12



轴向位移 s_1



对中误差系数 k_1
运行游隙系数 k_2

0.37

0,10

0,10