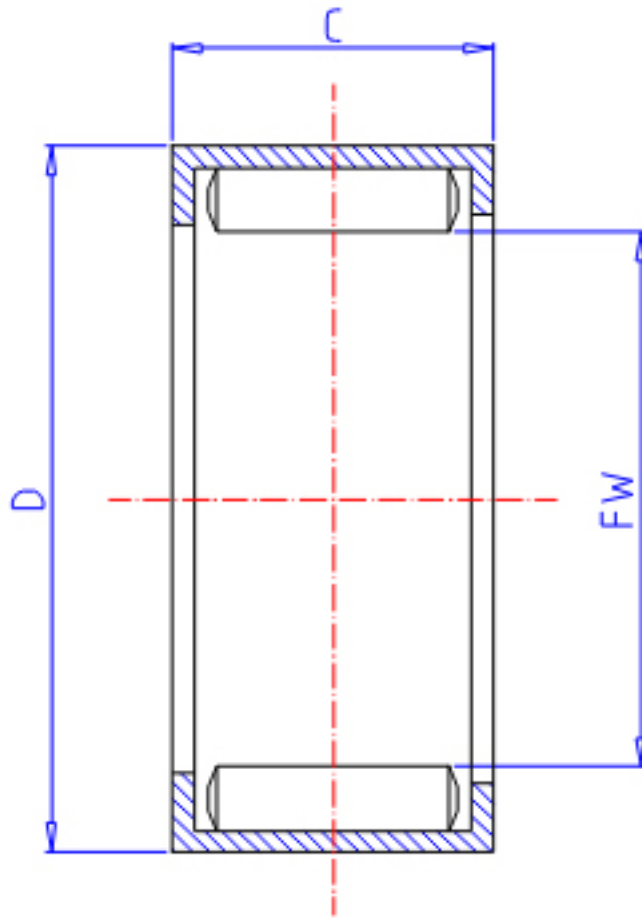


IKO YT 243220参数

轴径	STDRT	24	mm	轴径
型号	ORDER	YT 243220		型号
重量	MASS	43.50	g	重量
主要尺寸	FW	24	mm	内径
	D	32	mm	外径
	C	20	mm	宽度
基本额定载荷	CR	29500	N	动载荷
	COR	53200	N	静载荷

IKO YT 243220图片



参考资料:<http://www.sozhou.com/p/0b79c744.html>

