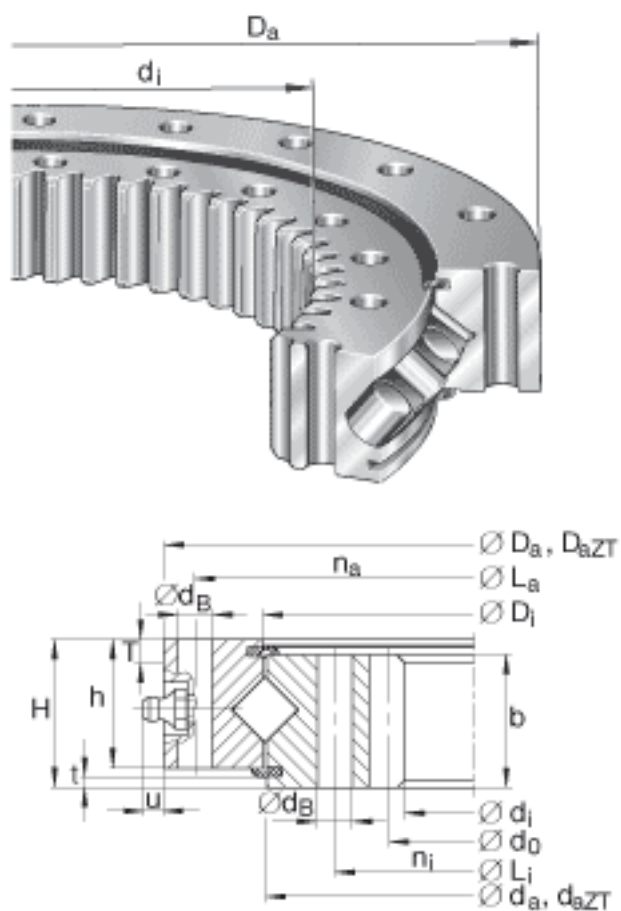


INA XI120288-N参数

尺寸	h	33	mm	-
	L_a	324	mm	-
	L_i	252	mm	-
	m	4	mm	模数
	n_a	20		外圈固定孔的数量
	n_i	20		内圈固定孔的数量
	T	5	mm	-
	t	2.5	mm	-
	u	6	mm	-
	z	56		齿数
重量	m	12000	g	质量
径向载荷	$F_{r\ per}$	35000	N	克服摩擦的最大许用径向载荷
最大许用啮合力	$F_{z\ norm}$	12300	N	最大许用啮合力（齿根疲劳强度）
	$F_{z\ max}$	17800	N	防止齿根断裂的最大许用啮合力
基本额定载荷	C_a	150000	N	基本额定动载荷，轴向
	C_{0a}	290000	N	基本额定静载荷，轴向
	C_r	95000	N	基本额定动载荷，径向
	C_{0r}	141000	N	基本额定静载荷，径向
说明		0 - 0.02		轴承游隙：预载 锥形润滑油嘴，根据 DIN 71412，环向接近均匀间隔且部分凹进
尺寸	d_i	216	mm	-
	D_a	340	mm	-
	b	34	mm	-
	$D_{a\ ZT}$	338	mm	适用于带定心套的轴承（后缀 ZT）定心套长度（T, t）（见零件图）公差：-IT8

D_i	289	mm	-
d_0	224	mm	-
d_a	287	mm	-
d_a ZT	285	mm	适用于带定心套的轴承 (后缀 ZT) 定心套长度 (T, t) (见零件图)) 公差: +IT8
d_B	9	mm	-
H	38	mm	-

INA XI120288-N图片



参考资料: <http://www.sozhou.com/p/0b7371c5.html>