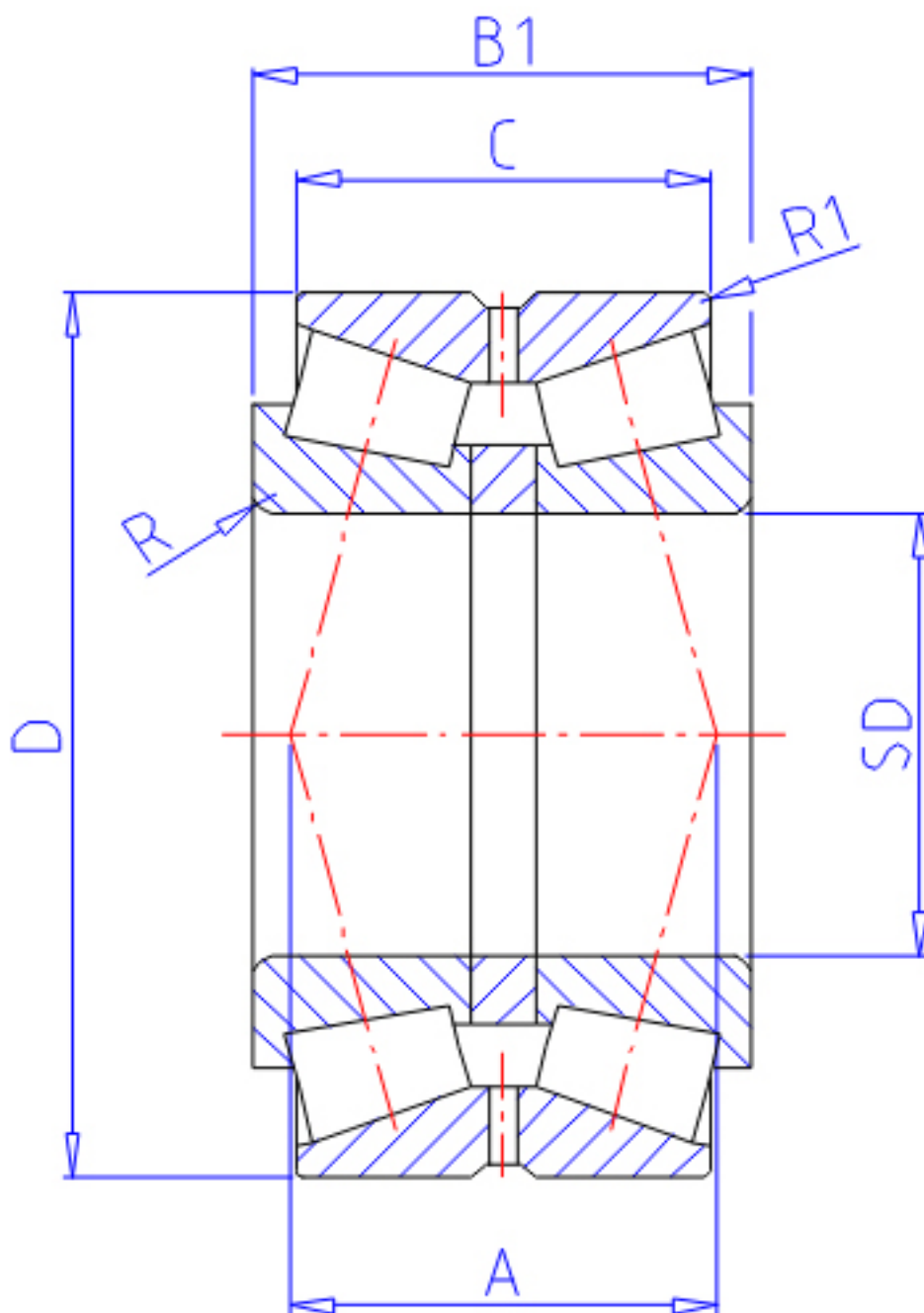


## NTN 430328XU参数

主要尺寸	SD	140	mm	-
	D	300	mm	外径
	B1	145	mm	宽度
	C	115.5	mm	宽度
	R	5.0	mm	(最小)
	R1	1.5	mm	(最小)
型号	ORDER	430328XU		-
基本额定载荷	CR	1260000	N	动载荷
	COR	1900000	N	静载荷
	CRF	129000	kgf	动载荷
	CORF	194000	kgf	静载荷
极限转速	LSG	1100	r/min	脂润滑
	LSO	1400	r/min	油润滑
作用点	A	123.0	mm	-
重量	MASS	46600	g	重量
安装尺寸	DA	162	mm	(最小)
	DB	273		-
	SB	14.5	mm	(最小)
	RAS	4	mm	(最大)
常数	E	0.35		-
轴向载荷系数	Y1	1.96		-
	Y2	2.91		-
	Y0	1.91		-

## NTN 430328XU图片



参考资料:<http://www.sozhou.com/p/0b5fb987.html>

